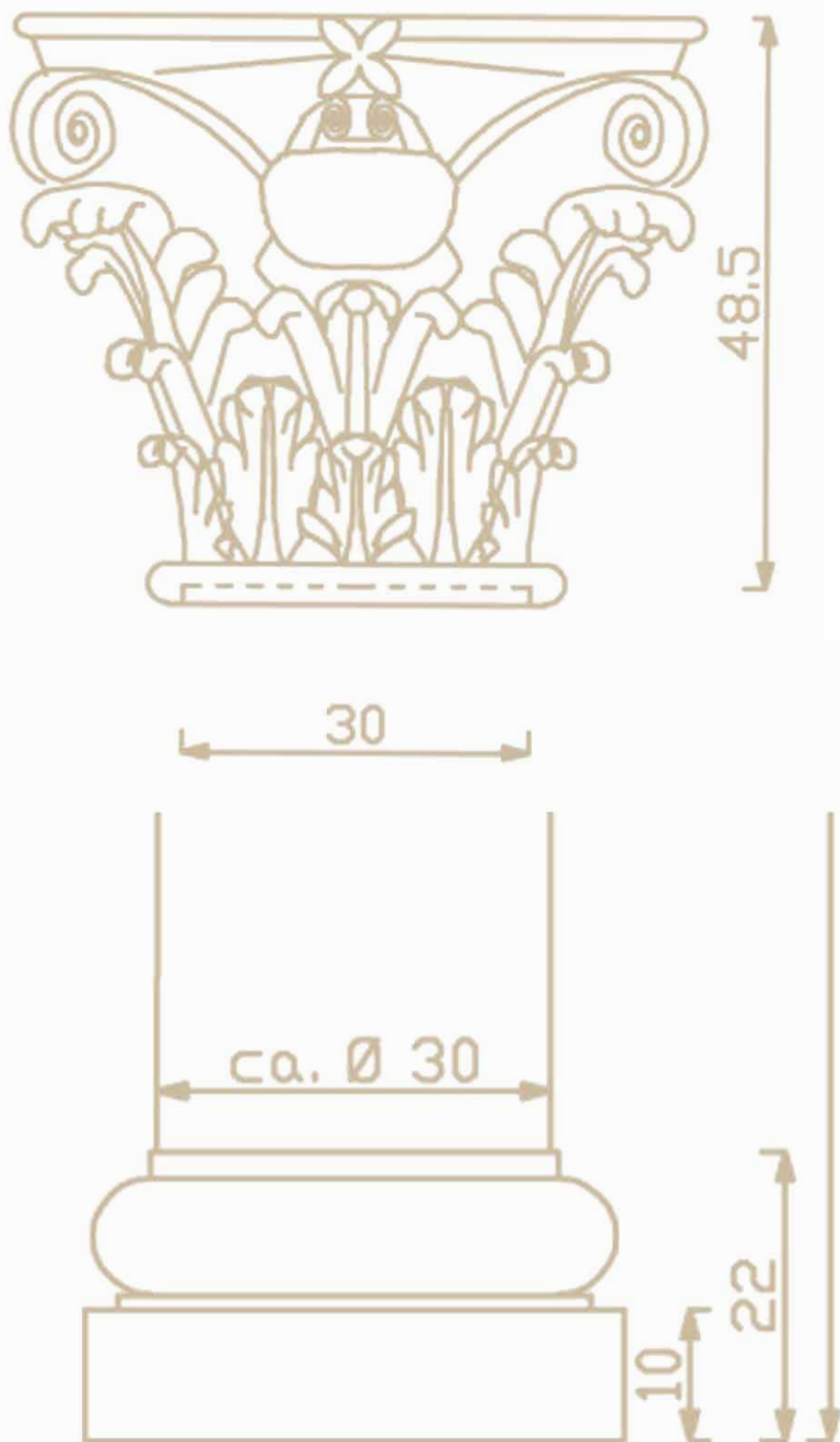
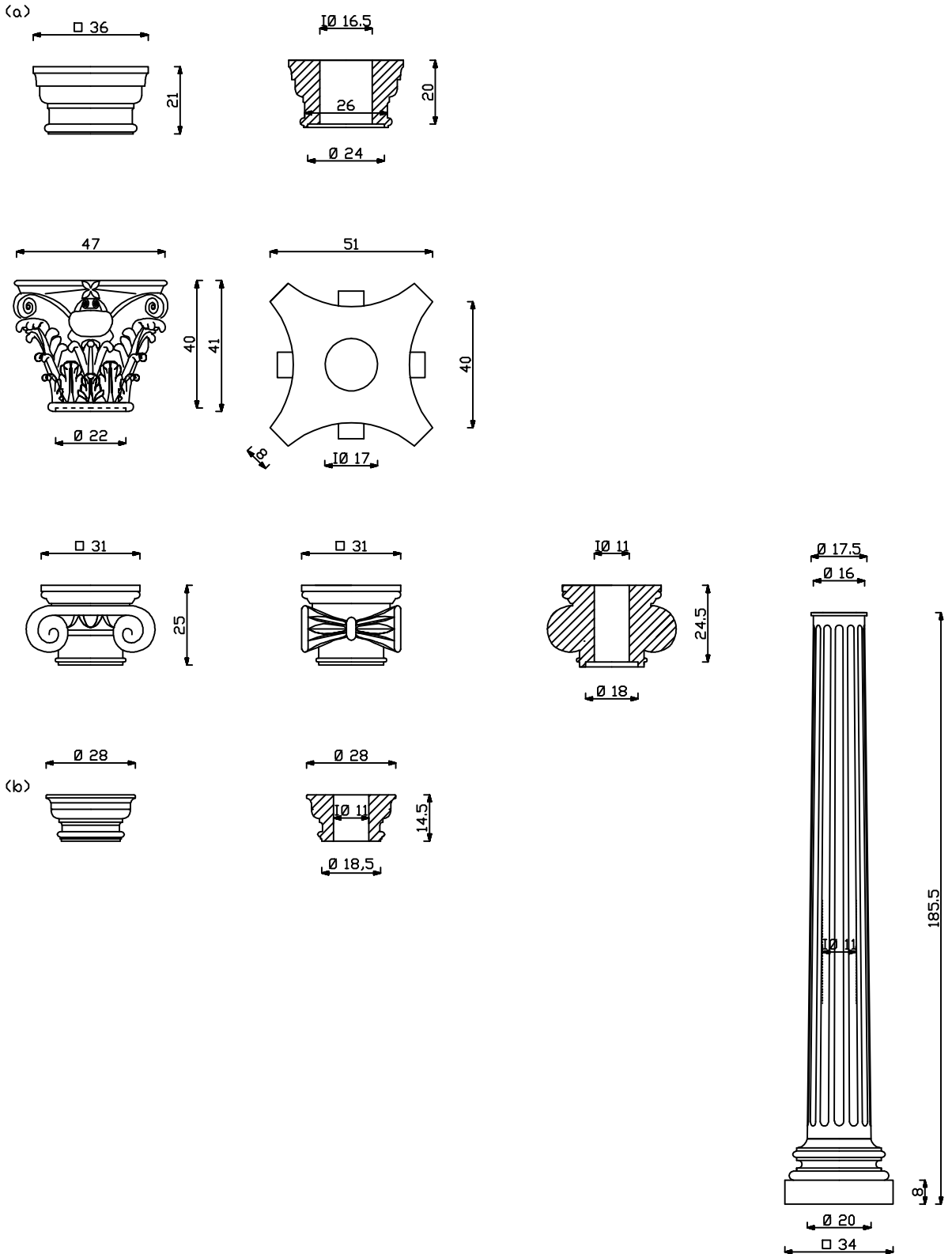


SÄULEN

STÜTZEN, TRÄGER, . . .



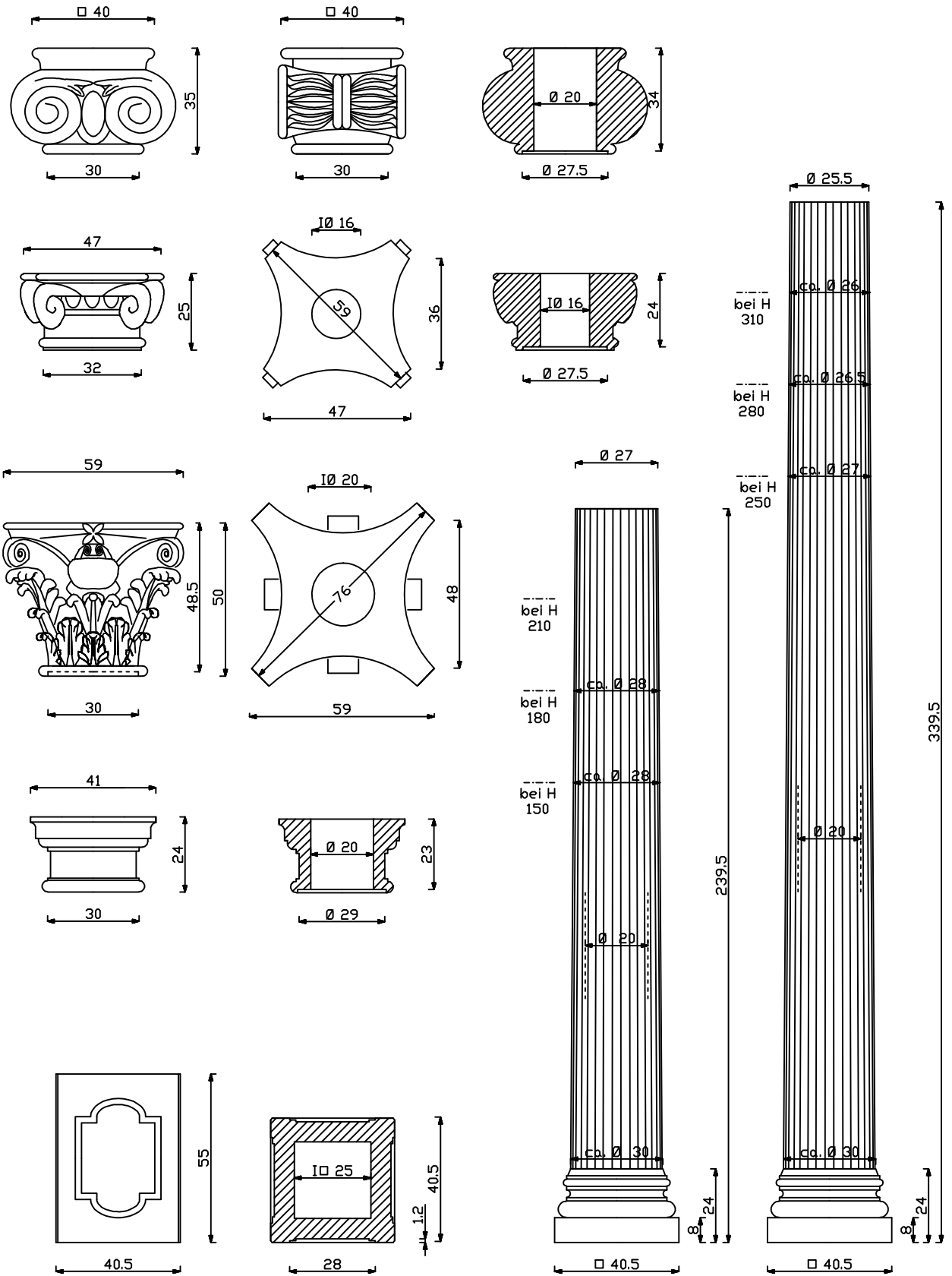
Säulen, Pfeiler, Träger



Säulenschaft incl. Basis	100101	Kapitell ionisch	100102
Säulenbasis	100108	Kapitell dorisch (b)	100103
Kapitell dorisch (a)	101602	Kapitell ionisch II	100104
Kapitell korinthisch	101502		

Achtung: Die Benutzung der Daten ist ausschliesslich zulässig unter Einbehaltung der "Allg. Anwenderbedingungen". Technische Weiterentwicklungen behalten wir uns vor. Wir übernehmen keine Gewähr bei Druckfehlern oder Irrtümern. Alle Maßangaben in Zentimetern und Metern. Für alle Werkstücke gelten bis zu einer Länge von 100cm Maßtoleranzen von + - 0,3cm, bei Längen von <100 cm von + - 0,5 cm. Die zeichnerischen Darstellungen sind nicht maßgetreu. Die Rechte der Zeichnungen liegen bei der MAXX raumelemente GmbH. eine kommerzielle Nutzung dieser Zeichnungen und Inhalten bedarf einer gesonderten Genehmigung.

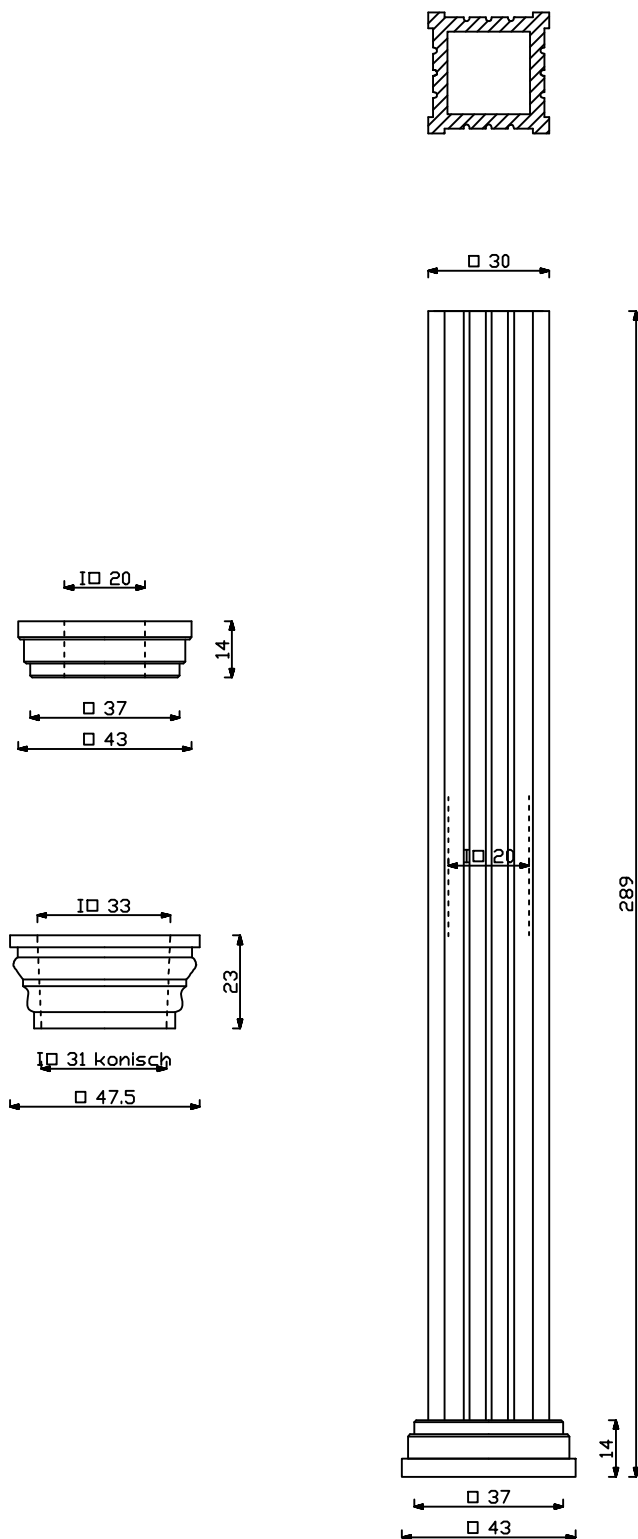
Säulen, Pfeiler, Träger



Säulenschaft incl. Basis	100201	Kapitell ionisch	100202
Säulenschaft incl. Basis	10020301	Kapitell ionisch II	103802
Säulenbasis	100208	Kapitell korinthisch	100204
Sockel	100205	Kapitell dorisch	101402

Achtung: Die Benutzung der Daten ist ausschliesslich zulässig unter Einbehaltung der "Allg. Anwenderbedingungen". Technische Weiterentwicklungen behalten wir uns vor. Wir übernehmen keine Gewähr bei Druckfehlern oder Irrtümern. Alle Maßangaben in Zentimetern und Metern. Für alle Werkstücke gelten bis zu einer Länge von 100cm Maßtoleranzen von + - 0,3cm, bei Längen von <100 cm von + - 0,5 cm. Die zeichnerischen Darstellungen sind nicht maßgetreu. Die Rechte der Zeichnungen liegen bei der MAXX raumelemente GmbH, eine kommerzielle Nutzung dieser Zeichnungen und Inhalten bedarf einer gesonderten Genehmigung.

Säulen, Pfeiler, Träger



Säulenschaft incl. Basis

100301

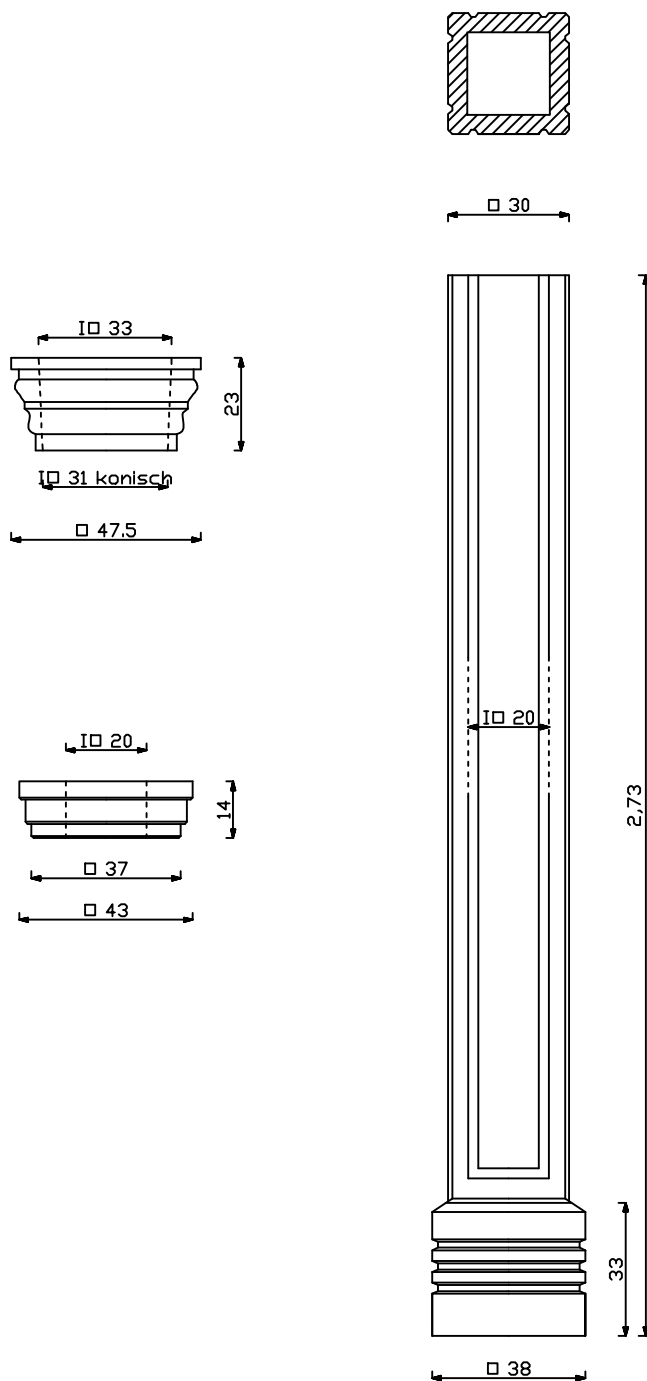
Kapitell eckig

100302

Kapitell eckig

100402

Säulen, Pfeiler, Träger



Säulenschaft incl. Basis 100401 Kapitell eckig 100402
Kapitell eckig 100302

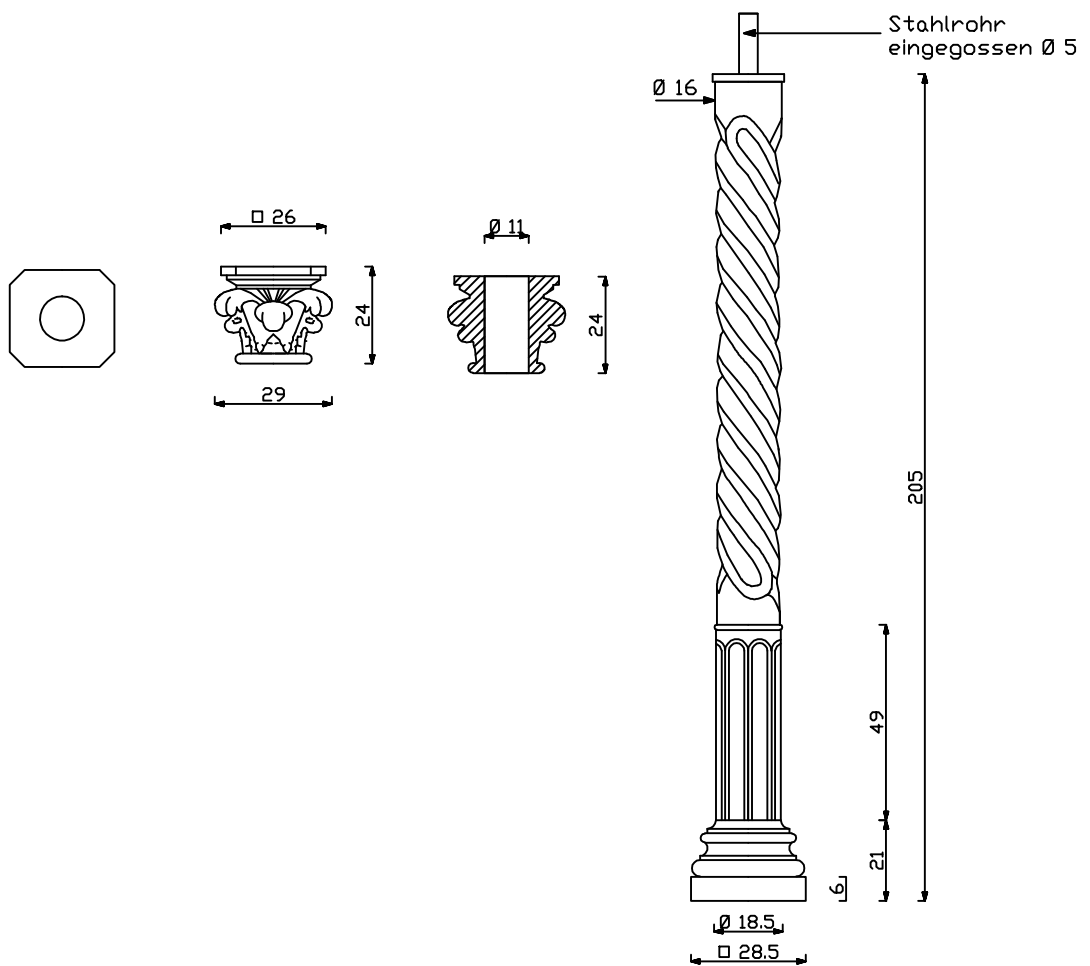
Achtung: Die Benutzung der Daten ist ausschliesslich zulässig unter Einbehaltung der "Allg. Anwenderbedingungen". Technische Weiterentwicklungen behalten wir uns vor.

Wir übernehmen keine Gewähr bei Druckfehlern oder Irrtümern. Alle Maßangaben in Zentimetern und Metern. Für alle Werkstücke gelten bis zu einer Länge von 100cm

Maßtoleranzen von + - 0,3cm, bei Längen von <100 cm von + - 0,5 cm. Die zeichnerischen Darstellungen sind nicht maßgetreu. Die Rechte der Zeichnungen liegen bei

der MAXX raumelemente GmbH. eine kommerzielle Nutzung dieser Zeichnungen und Inhalte bedarf einer gesonderten Genehmigung.

Säulen, Pfeiler, Träger

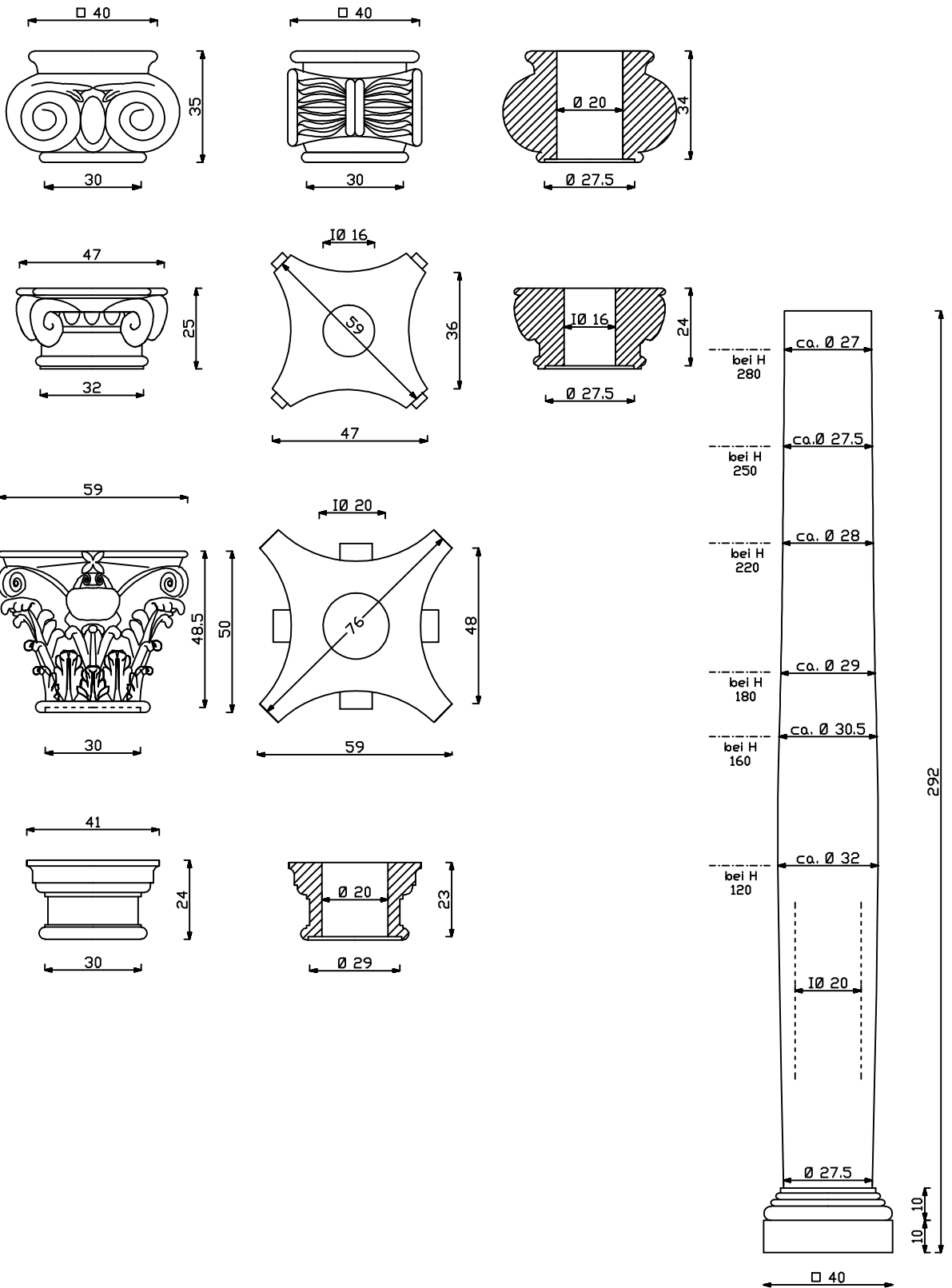


Säulenschaft incl. Basis 100501 Kapitell korinthisch 100502

Achtung: Die Benutzung der Daten ist ausschliesslich zulässig unter Einbehaltung der "Allg. Anwenderbedingungen". Technische Weiterentwicklungen behalten wir uns vor. Wir übernehmen keine Gewähr bei Druckfehlern oder Irrtümern. Alle Maßangaben in Zentimetern und Metern. Für alle Werkstücke gelten bis zu einer Länge von 100cm

Maßtoleranzen von + - 0,3cm, bei Längen von <100 cm von + - 0,5 cm. Die zeichnerischen Darstellungen sind nicht maßgetreu. Die Rechte der Zeichnungen liegen bei der MAXX raumelemente GmbH. eine kommerzielle Nutzung dieser Zeichnungen und Inhalte bedarf einer gesonderten Genehmigung.

Säulen, Pfeiler, Träger



Säulenschaft incl. Basis	100701	Kapitell ionisch	100202
Säulenbasis	100708	Kapitell ionisch II	103802
		Kapitell korinthisch	100204
		Kapitell dorisch	101402

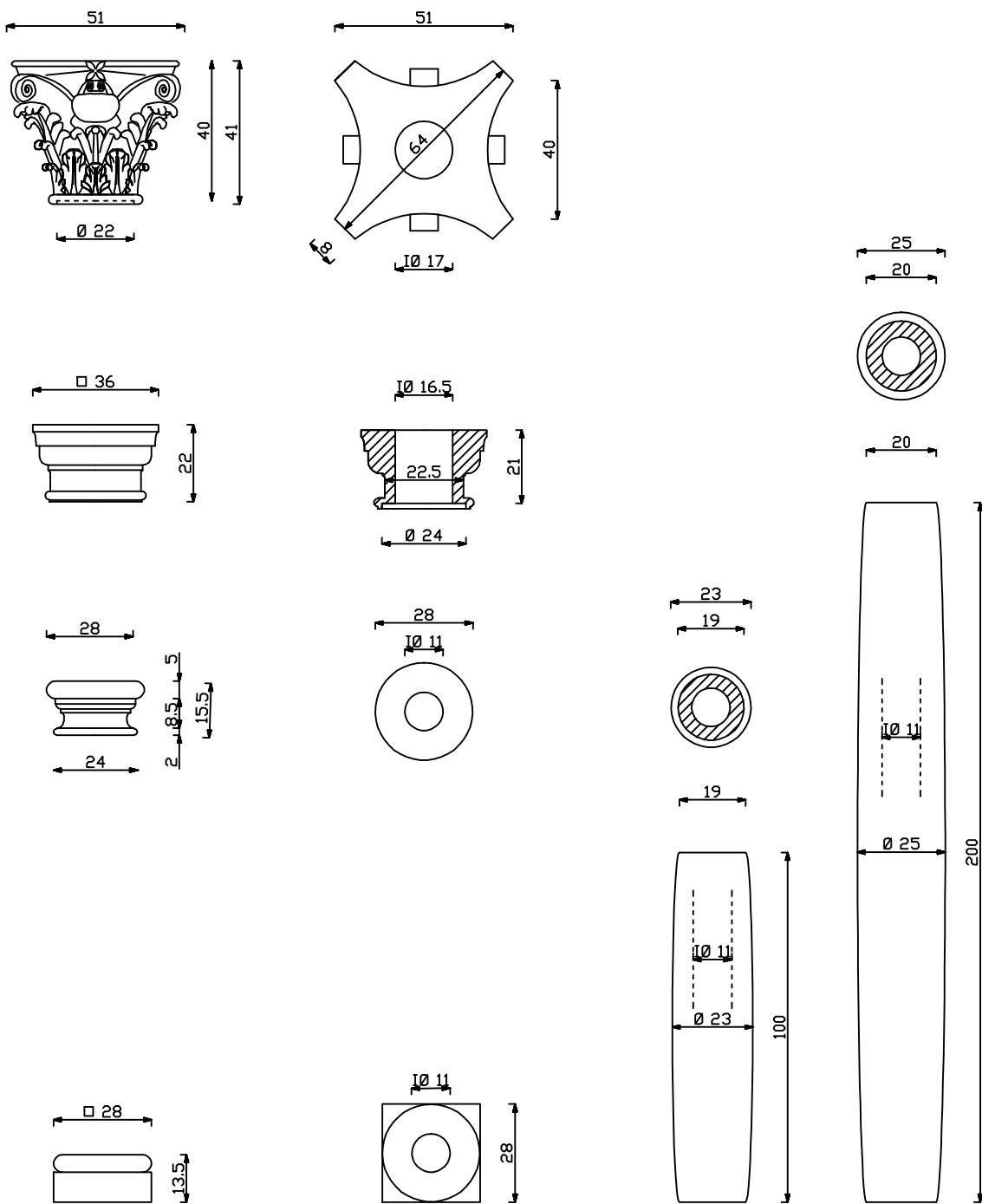
Achtung: Die Benutzung der Daten ist ausschliesslich zulässig unter Einbehaltung der "Allg. Anwerfbedingungen". Technische Weiterentwicklungen behalten wir uns vor.

Wir übernehmen keine Gewähr bei Druckfehlern oder Irrtümern. Alle Maßangaben in Zentimetern und Metern. Für alle Werkstücke gelten bis zu einer Länge von 100cm

Maßtoleranzen von + - 0,3cm, bei Längen von <100 cm von + - 0,5 cm. Die zeichnerischen Darstellungen sind nicht maßgetreu. Die Rechte der Zeichnungen liegen bei

der MAXX raumelemente GmbH. eine kommerzielle Nutzung dieser Zeichnungen und Inhalten bedarf einer gesonderten Genehmigung.

Säulen, Pfeiler, Träger



Säulenschaft H=200cm
Säulenschaft H=100cm
Säulenbasis

100902
100904
100901

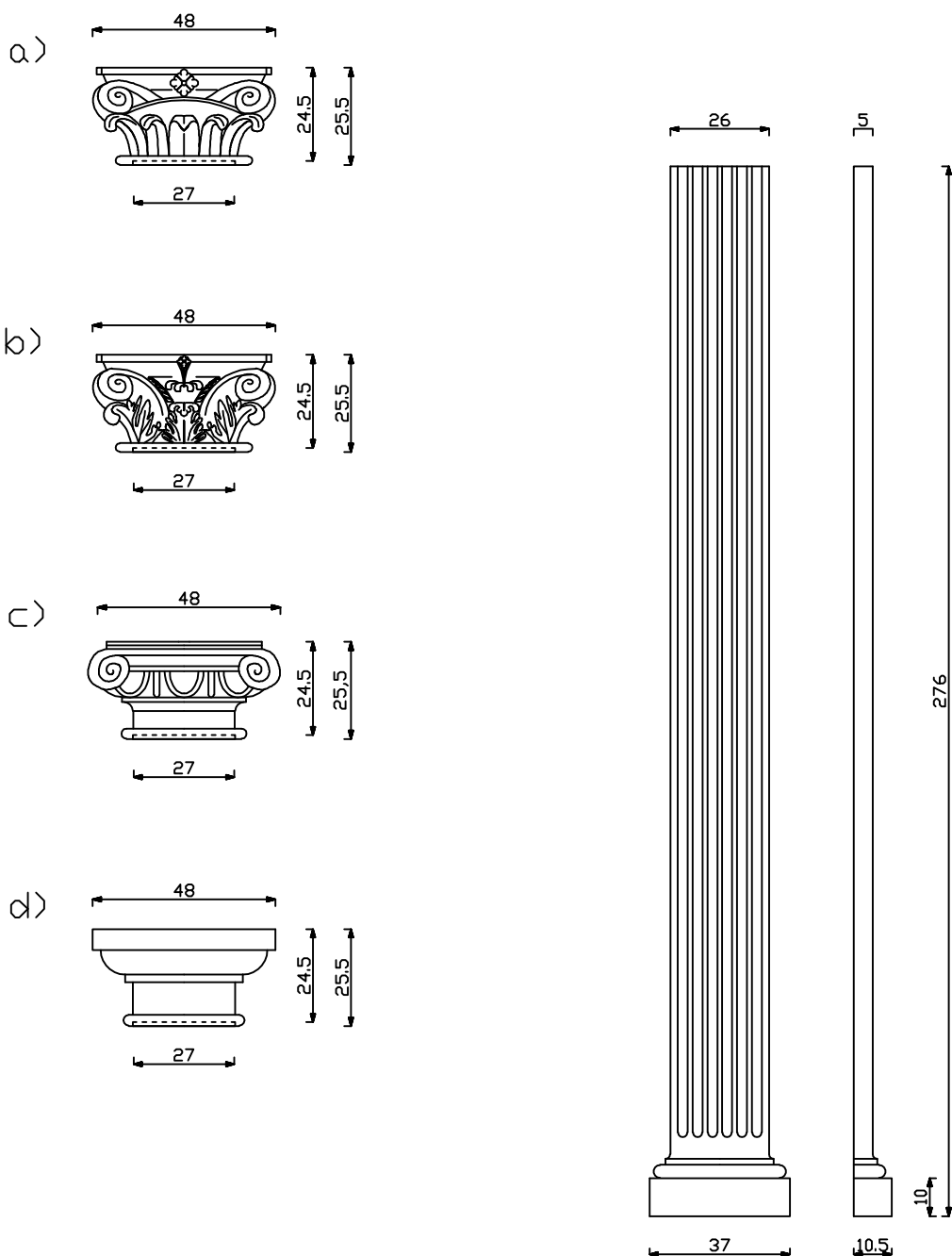
Kapitell korinthisch
Kapitell dorisch
Kapitell dorisch II

101502
10160302
100903

Achtung: Die Benutzung der Daten ist ausschliesslich zulässig unter Einbehaltung der "Allg. Anwenderbedingungen". Technische Weiterentwicklungen behalten wir uns vor. Wir übernehmen keine Gewähr bei Druckfehlern oder Irrtümern. Alle Maßangaben in Zentimetern und Metern. Für alle Werkstücke gelten bis zu einer Länge von 100cm

Maßtoleranzen von + - 0,3cm, bei Längen von <100 cm von + - 0,5 cm. Die zeichnerischen Darstellungen sind nicht maßgetreu. Die Rechte der Zeichnungen liegen bei der MAXX raumelemente GmbH. eine kommerzielle Nutzung dieser Zeichnungen und Inhalten bedarf einer gesonderten Genehmigung.

Säulen, Pfeiler, Träger



a) Kapitell korinthisch, modern	101002	Lisenenschaft	
b) Kapitell korinthisch	101003	incl. Basis	101001
c) Kapitell ionisch	101004	Lisenenbasis	101008
d) Kapitell dorisch	101005		

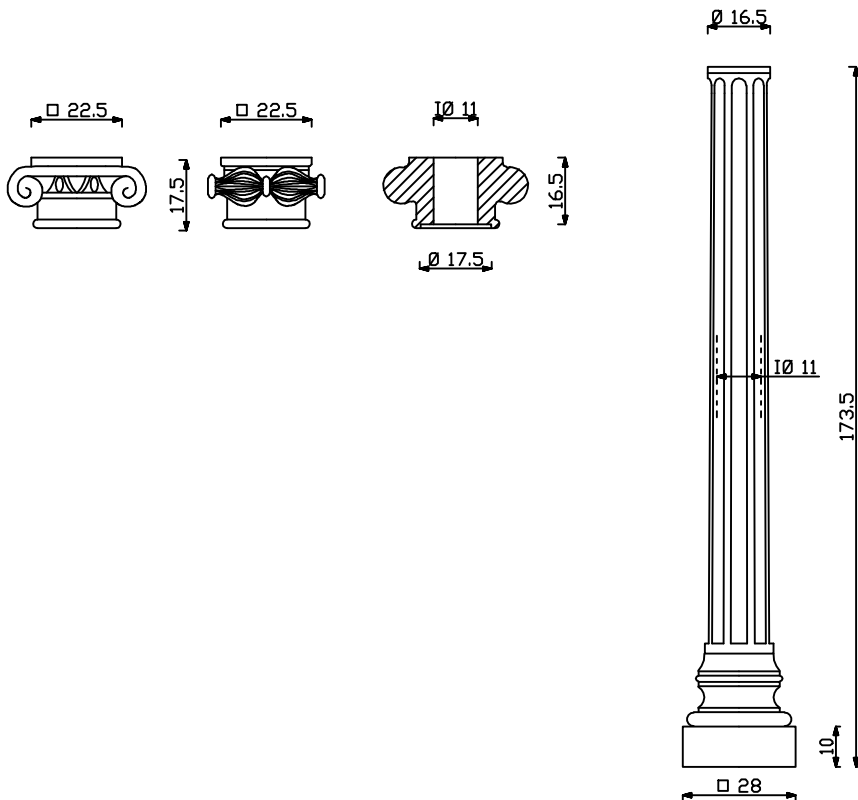
Achtung: Die Benutzung der Daten ist ausschliesslich zulässig unter Einbehaltung der "Allg. Anwenderbedingungen". Technische Weiterentwicklungen behalten wir uns vor.

Wir übernehmen keine Gewähr bei Druckfehlern oder Irrtümern. Alle Maßangaben in Zentimetern und Metern. Für alle Werkstücke gelten bis zu einer Länge von 100cm

Maßtoleranzen von + - 0,3cm, bei Längen von <100 cm von + - 0,5 cm. Die zeichnerischen Darstellungen sind nicht maßgetreu. Die Rechte der Zeichnungen liegen bei

der MAXX raumelemente GmbH. eine kommerzielle Nutzung dieser Zeichnungen und Inhalten bedarf einer gesonderten Genehmigung.

Säulen, Pfeiler, Träger



Säulenschaft incl. Basis 101101

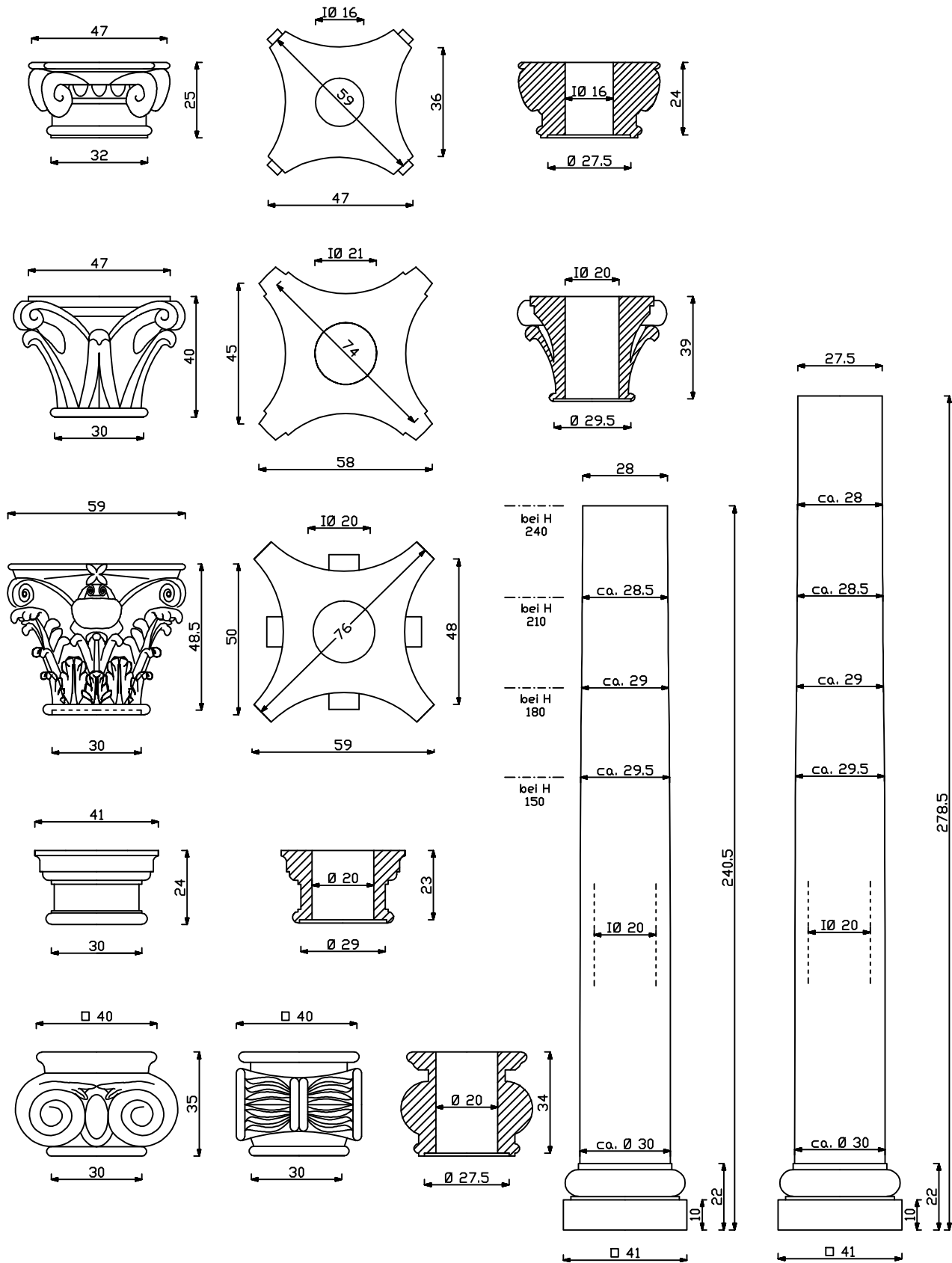
Kapitell ionisch

101102

Achtung: Die Benutzung der Daten ist ausschliesslich zulässig unter Einbehaltung der "Allg. Anwenderbedingungen". Technische Weiterentwicklungen behalten wir uns vor. Wir übernehmen keine Gewähr bei Druckfehlern oder Irrtümern. Alle Maßangaben in Zentimetern und Metern. Für alle Werkstücke gelten bis zu einer Länge von 100cm

Maßtoleranzen von $\pm 0,3\text{cm}$, bei Längen von $<100\text{ cm}$ von $\pm 0,5\text{ cm}$. Die zeichnerischen Darstellungen sind nicht maßgetreu. Die Rechte der Zeichnungen liegen bei der MAXX raumelemente GmbH. eine kommerzielle Nutzung dieser Zeichnungen und Inhalten bedarf einer gesonderten Genehmigung.

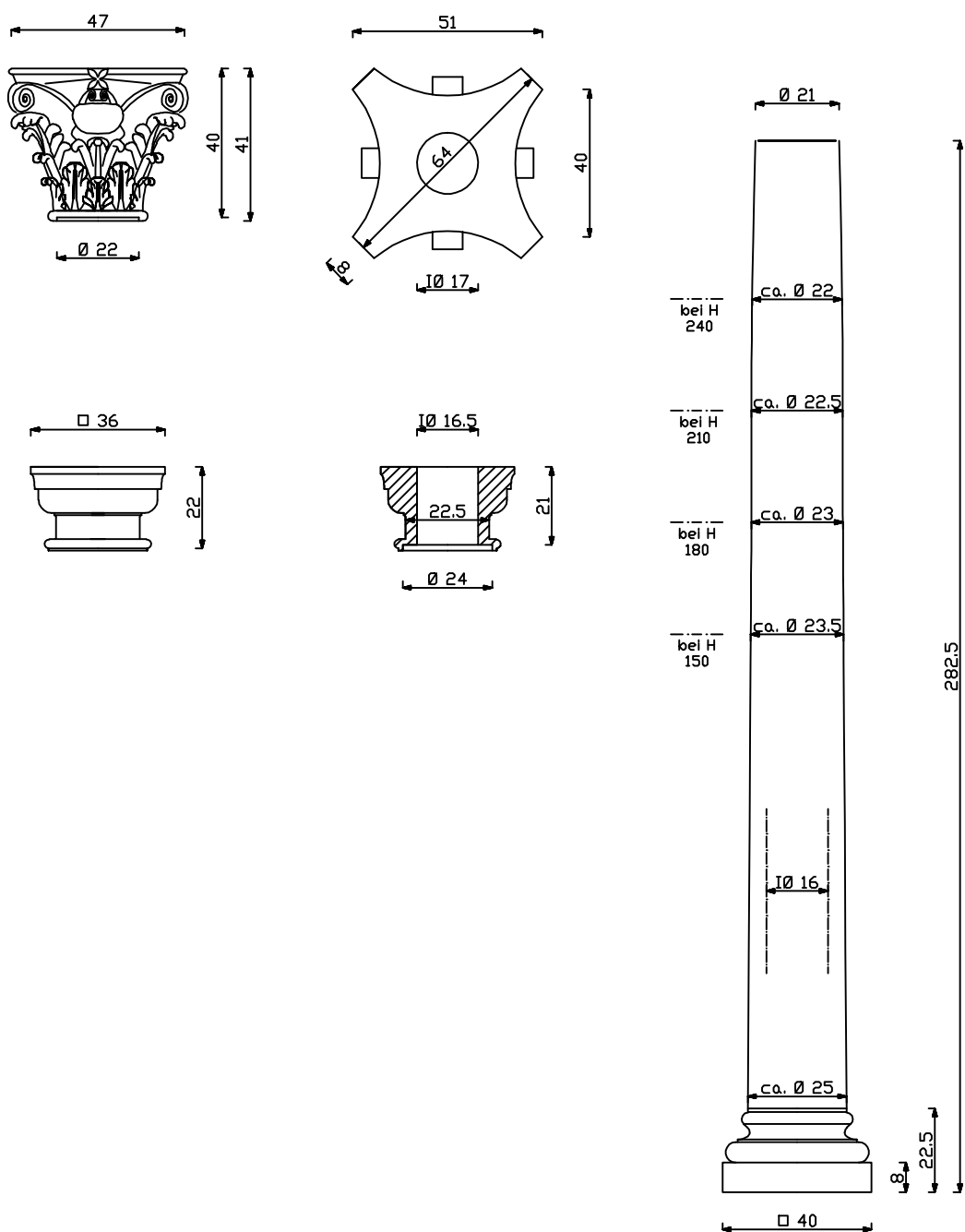
Säulen, Pfeiler, Träger



Säulenschaft incl. Basis	101401	Kapitell ionisch II	103802
Säulenschaft incl. Basis	10140301	Kapitell korinthisch modern	102802
Säulenbasis	101408	Kapitell korinthisch	100204
		Kapitell dorisch	101402
		Kapitell ionisch	100202

Achtung: Die Benutzung der Daten ist ausschließlich zulässig unter Einbeziehung der Haftungsvorbedingung. Technische Weiterentwicklungen behalten wir uns vorbehalten. Die Gewähr bei Druckfehlern oder Irrtümern in den Maßangaben ist zu Gunsten der Zeichnerin und Zeichners für alle Werkstücke gelten bis zu einer Länge von 100 cm. Maßtoleranzen von + - 0,3cm, bei Längen von <100 cm von + - 0,5 cm. Die zeichnerischen Darstellungen sind nicht maßgetreu. Die Rechte der Zeichnungen liegen bei der MAXX raumelemente GmbH, eine kommerzielle Nutzung dieser Zeichnungen und Inhalten bedarf einer gesonderten Genehmigung.

Säulen, Pfeiler, Träger



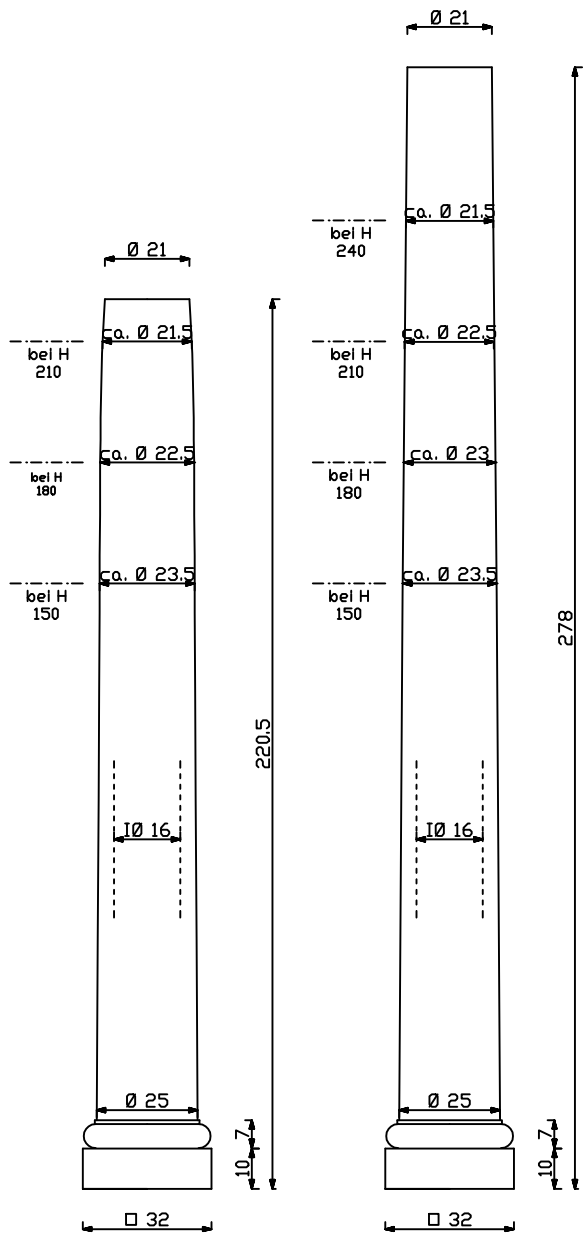
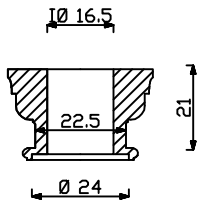
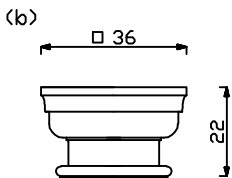
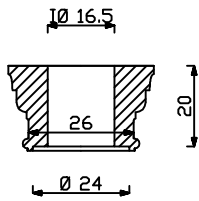
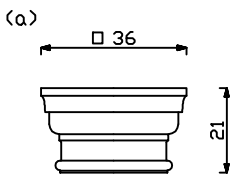
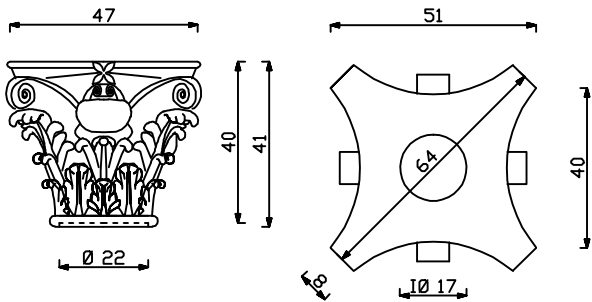
Säulenschaft incl. Basis
Säulenbasis

101501
101508

Kapitell korintisch
Kapitell dorisch

101502
10160302

Säulen, Pfeiler, Träger

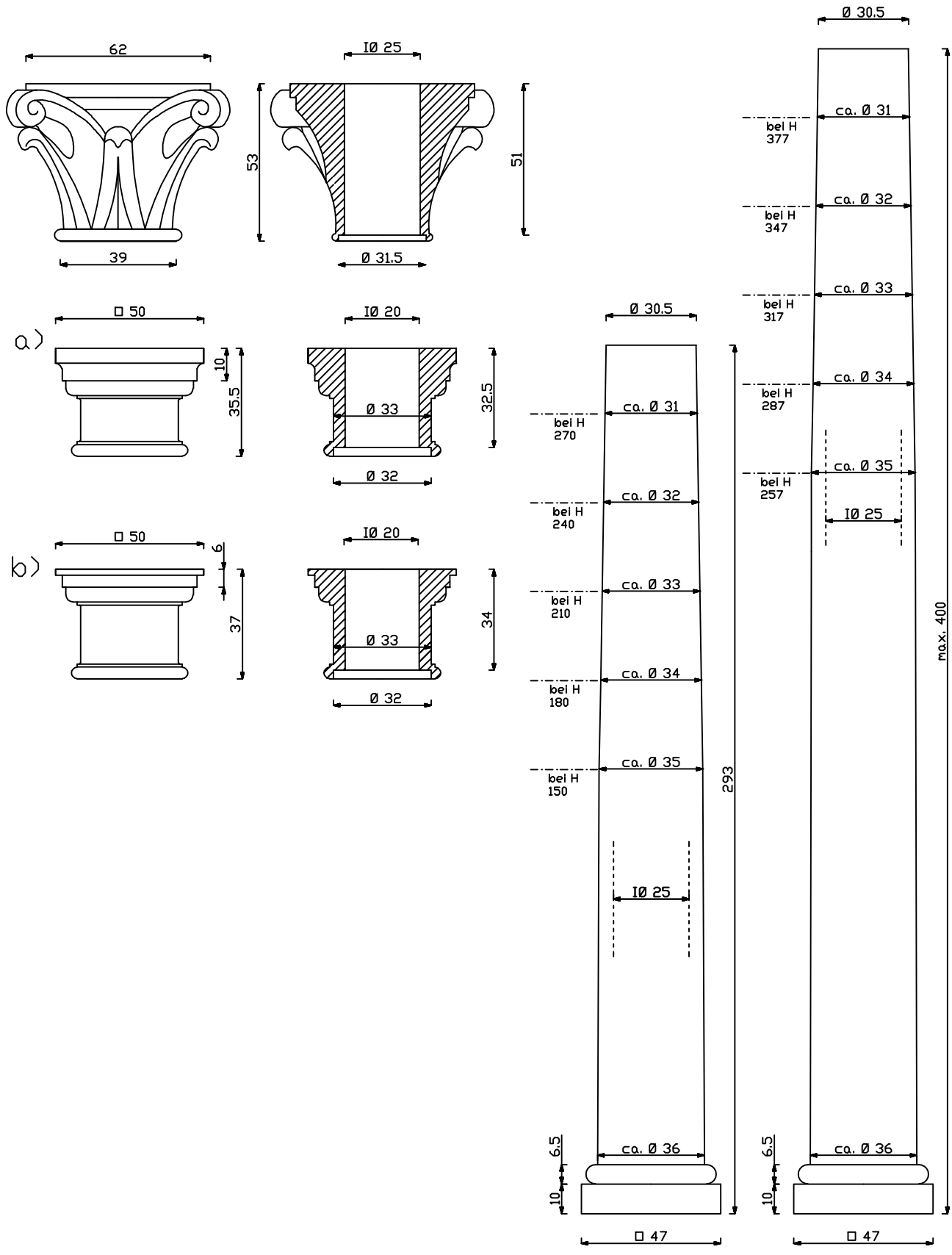


Säulenschaft incl. Basis	101601	Kapitell korinthisch	101502
Säulenschaft incl. Basis	10160301	Kapitell dorisch (a)	101602
Säulenbasis	101608	Kapitell dorisch (b)	10160302

Achtung: Die Benutzung der Daten ist ausschliesslich zulässig unter Einbehaltung der "Allg. Anwenderbedingungen". Technische Weiterentwicklungen behalten wir uns vor. Wir übernehmen keine Gewähr bei Druckfehlern oder Irrtümern. Alle Maßangaben in Zentimetern und Metern. Für alle Werkstücke gelten bis zu einer Länge von 100cm

Maßtoleranzen von + - 0,3cm, bei Längen von <100 cm von + - 0,5 cm. Die zeichnerischen Darstellungen sind nicht maßgetreu. Die Rechte der Zeichnungen liegen bei der MAXX raumelemente GmbH. eine kommerzielle Nutzung dieser Zeichnungen und Inhalten bedarf einer gesonderten Genehmigung.

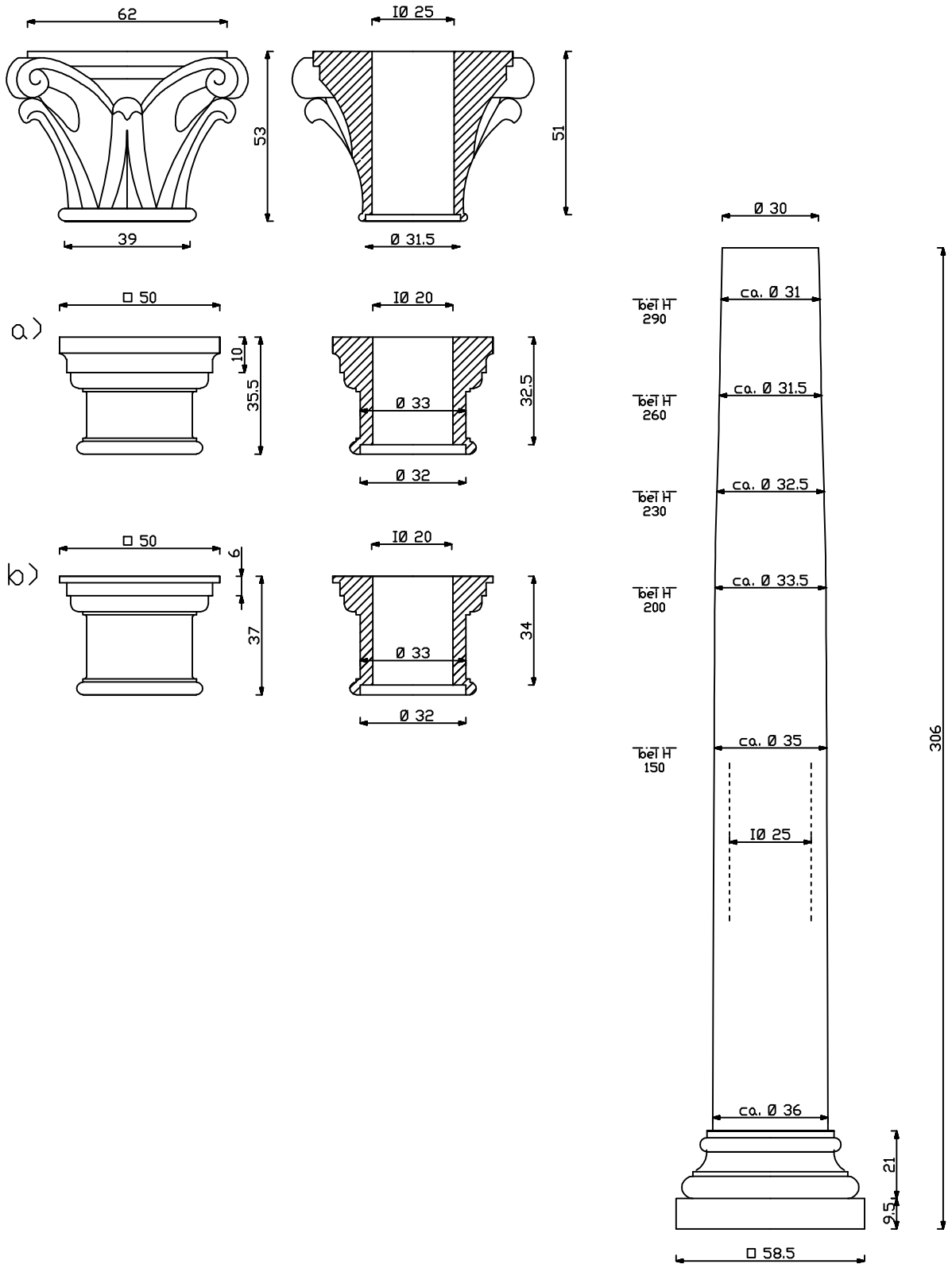
Säulen, Pfeiler, Träger



Säulenschaft incl. Basis	102101
Säulenschaft L=400cm incl. Basis	10210301
Kapitell korinthisch modern	102204
Kapitell dorisch (a)	102102
Kapitell dorisch (b)	102202

Achtung: Die Benutzung der Daten ist ausschliesslich zulässig unter Einbehaltung der "Allg. Anwenderbedingungen". Technische Weiterentwicklungen behalten wir uns vor. Die Dimensionen sind ohne Gewähr für Druckfehler oder Irrtümer. Alle Maßangaben in Zentimetern und Millimetern. Werkstücke gelten bis zu einer Länge von 100cm. Maßtoleranzen von + - 0,3cm, bei Längen von <100 cm von + - 0,5 cm. Die zeichnerischen Darstellungen sind nicht maßgetreu. Die Rechte der Zeichnungen liegen bei der MAXX raumelemente GmbH, eine kommerzielle Nutzung dieser Zeichnungen und Inhalte bedarf einer gesonderten Genehmigung.

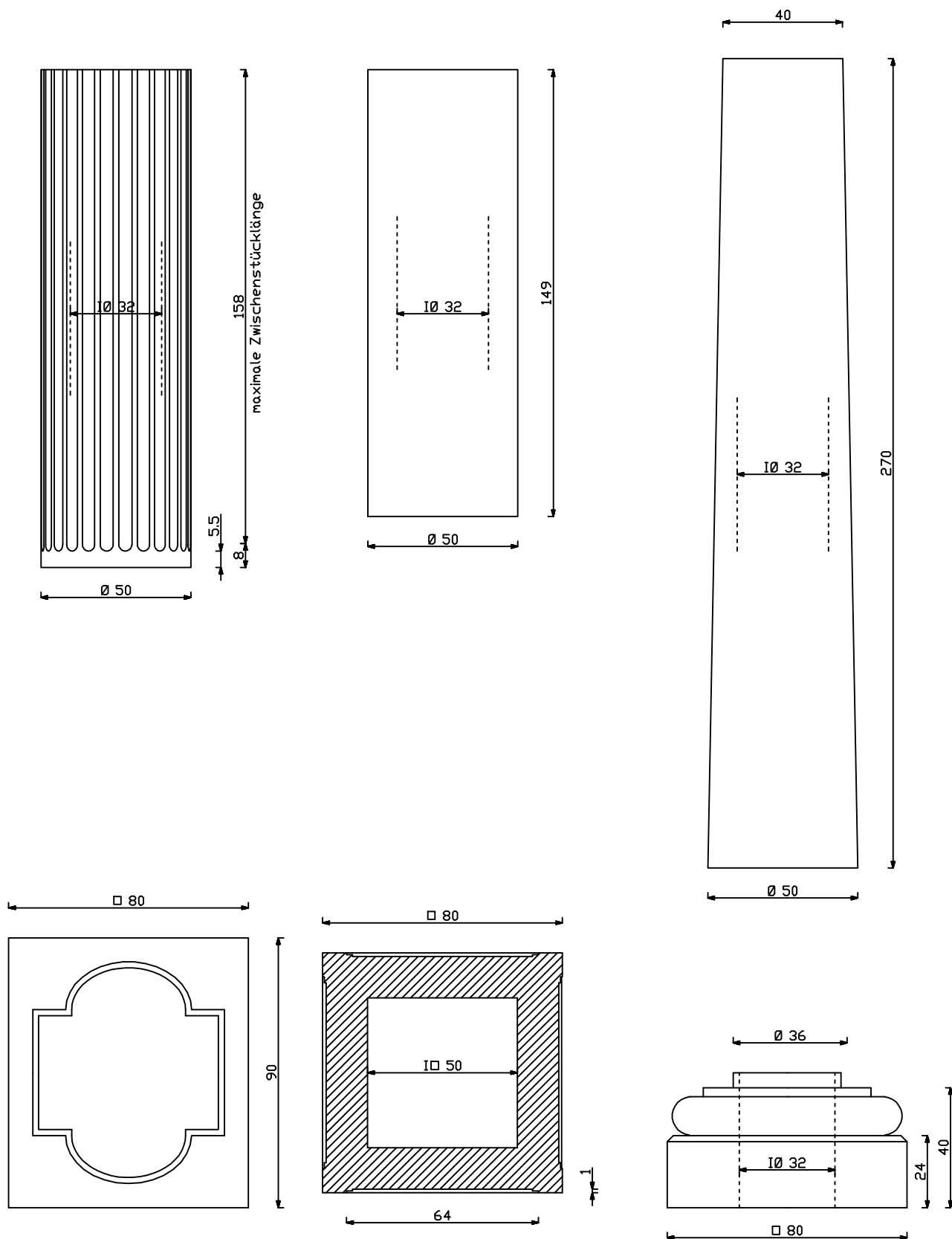
Säulen, Pfeiler, Träger



Säulenschaft incl. Basis 102201	Kapitell korinthisch modern 102204
Säulenbasis 102203	Kapitell dorisch (a) 102102
	Kapitell dorisch (b) 102202

Achtung: Die Benutzung der Daten ist ausschliesslich zulässig unter Einbehaltung der "Allg. Anwenderbedingungen". Technische Weiterentwicklungen behalten wir uns vor. Wir übernehmen keine Gewähr bei Druckfehlern oder Irrtümern. Alle Maßangaben in Zentimetern und Metern. Für alle Werkstücke gelten bis zu einer Länge von 100cm Maßtoleranzen von + - 0,3cm, bei Längen von <100 cm von + - 0,5 cm. Die zeichnerischen Darstellungen sind nicht maßgetreu. Die Rechte der Zeichnungen liegen bei der MAXX raumelemente GmbH. eine kommerzielle Nutzung dieser Zeichnungen und Inhalten bedarf einer gesonderten Genehmigung.

Säulen, Pfeiler, Träger



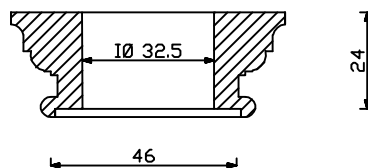
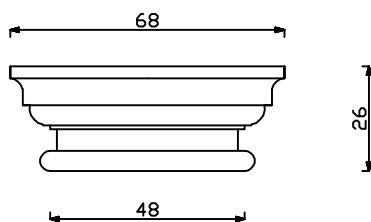
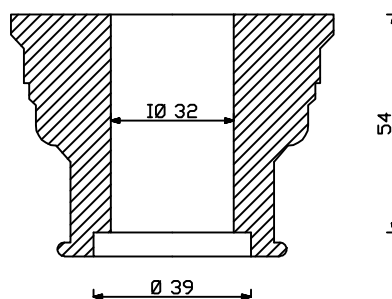
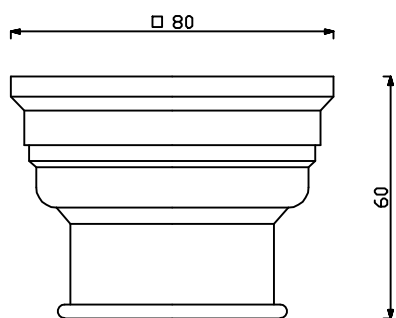
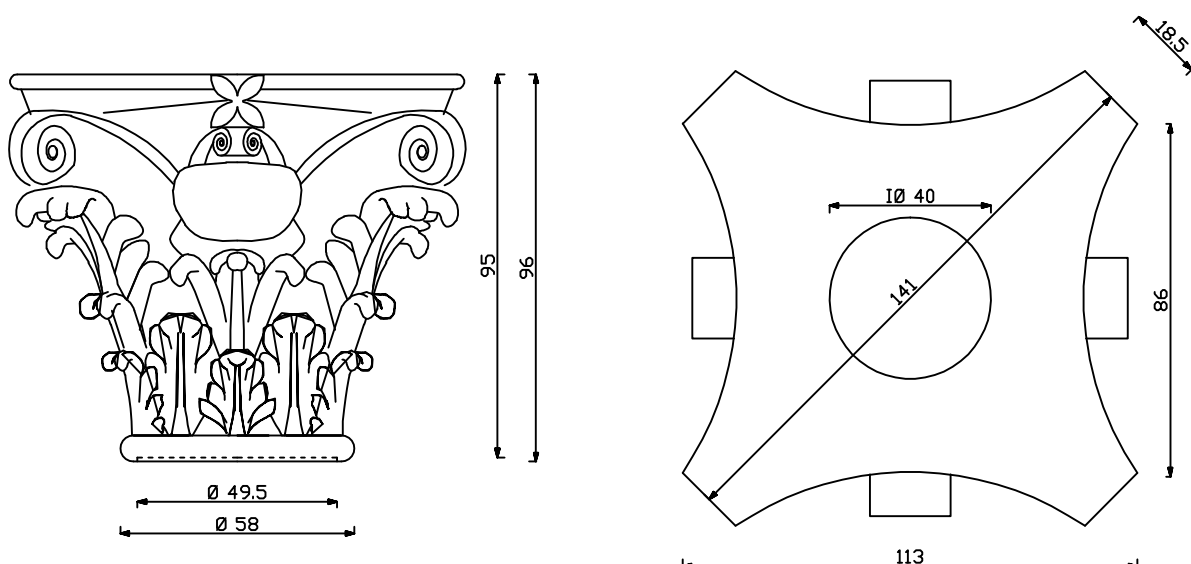
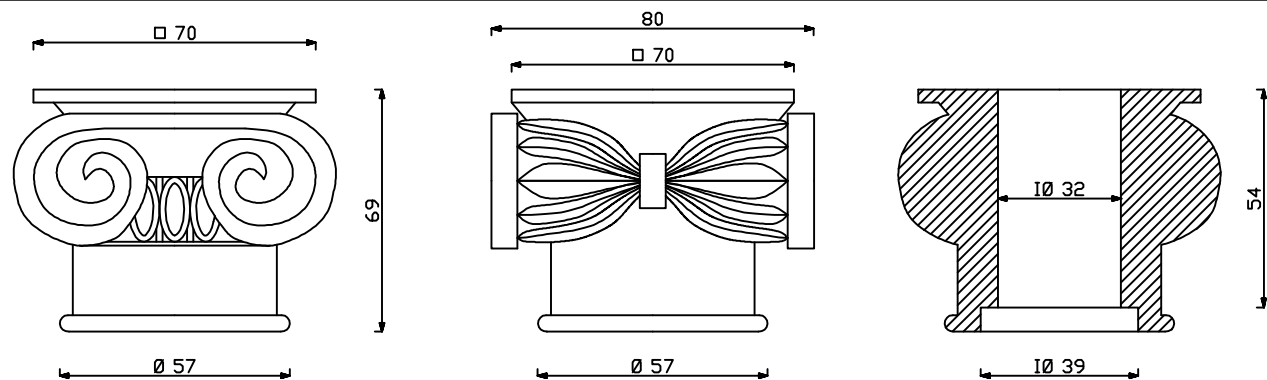
Säulenschaft
Säulenschaft
Säulenschaft L=270cm

102305
102302
102308

Sockel
Säulenbasis

102307
102301

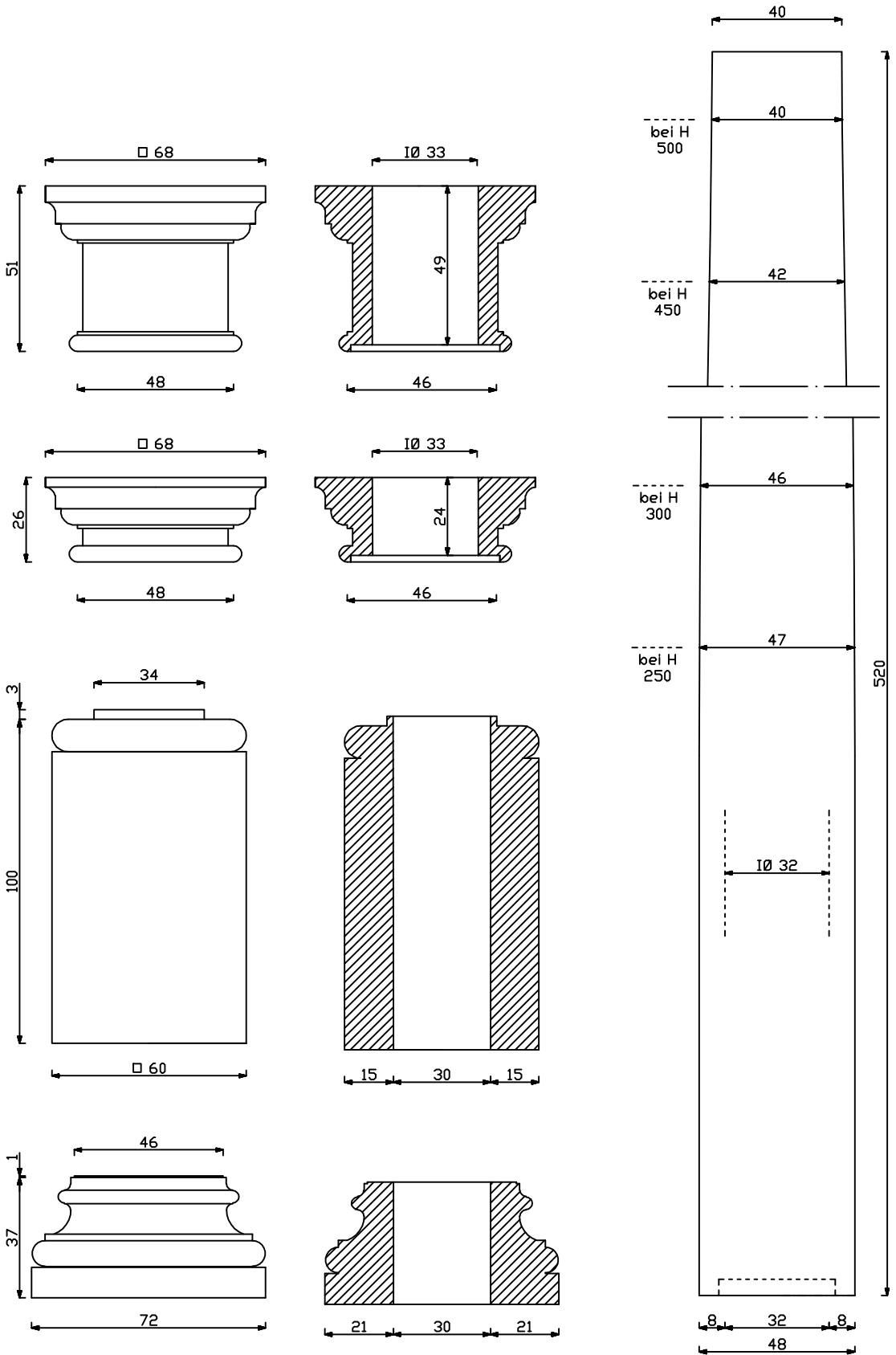
Säulen, Pfeiler, Träger



- Kapitell ionisch** 102304
- Kapitell korinthisch** 102306
- Kapitell dorisch** 102303
- Kapitell** 102309

Achtung: Die Benutzung der Daten ist ausschliesslich zulässig unter Einbehaltung der "Allg. Anwenderbedingungen". Technische Weiterentwicklungen behalten wir uns vor. Wir übernehmen keine Gewähr bei Druckfehlern oder Irrtümern. Alle Maßangaben in Zentimetern und Metern. Für alle Werkstücke gelten bis zu einer Länge von 100cm Maßtoleranzen von + - 0,3cm, bei Längen von <100 cm von + - 0,5 cm. Die zeichnerischen Darstellungen sind nicht maßgetreu. Die Rechte der Zeichnungen liegen bei der MAXX raumelemente GmbH. eine kommerzielle Nutzung dieser Zeichnungen und Inhalte bedarf einer gesonderten Genehmigung.

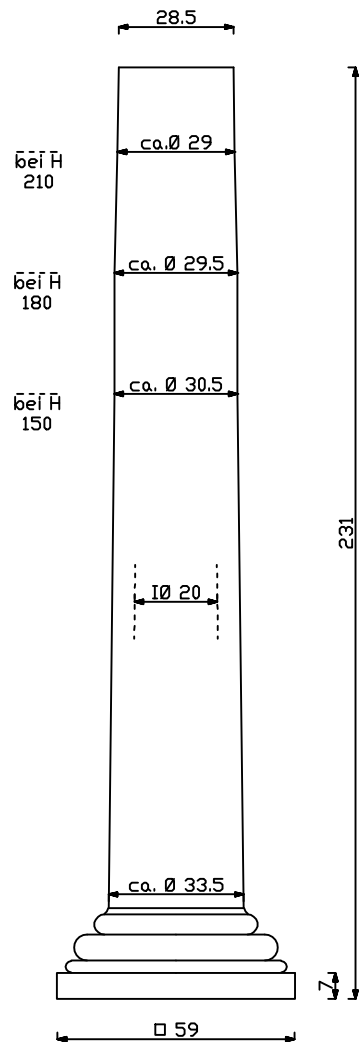
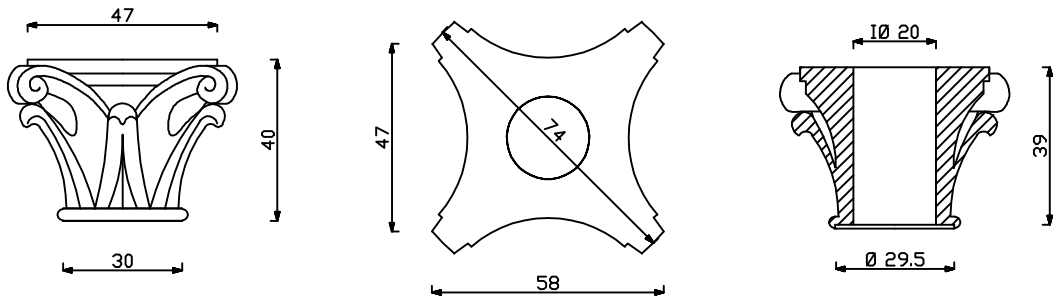
Säulen, Pfeiler, Träger



- Säulenschaft** **102402**
- Basis Höhe max. 100cm** **102401**
- Basis** **102405**
- Kapitell dorisch hoch** **102403**
- Kapitell dorisch** **102309**

Achtung: Die Benutzung der Daten ist ausschliesslich zulässig unter Einbehaltung der "Allg. Anwendungsbedingungen". Technische Weiterentwicklungen behalten wir uns vor. Die Zeichnungen sind ohne Gewähr bei Druckfehlern oder Irrtümern. Alle Maßangaben in Zentimetern. Für alle Werkstücke gelten bis zu einer Länge von 100cm Maßtoleranzen von + - 0,3cm, bei Längen von <100 cm von + - 0,5 cm. Die zeichnerischen Darstellungen sind nicht maßgetreu. Die Rechte der Zeichnungen liegen bei der MAXX raumelemente GmbH, eine kommerzielle Nutzung dieser Zeichnungen und Inhalten bedarf einer gesonderten Genehmigung.

Säulen, Pfeiler, Träger



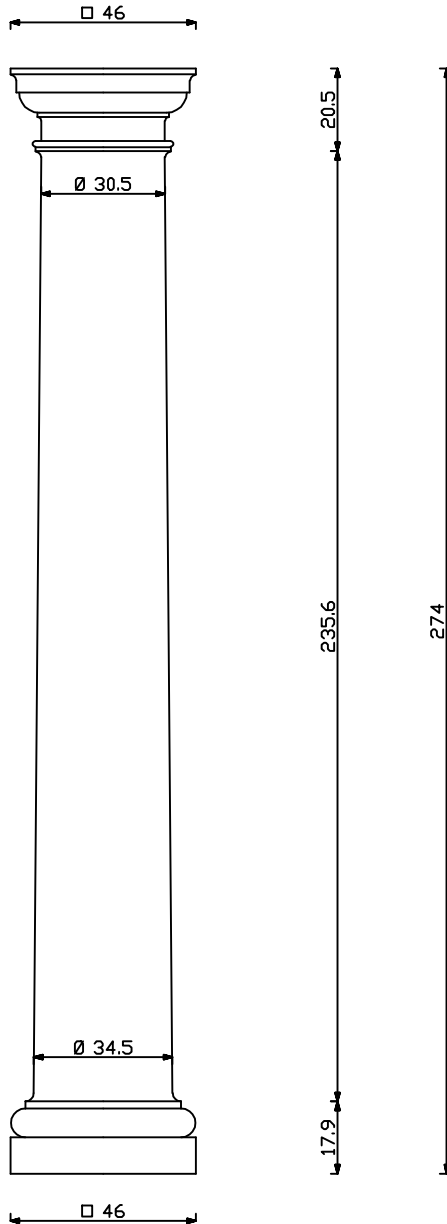
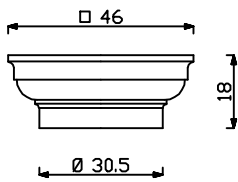
Säulenschaft incl. Basis
Säulenbasis

102801
102808

Kapitell korinthisch

102802

Säulen, Pfeiler, Träger



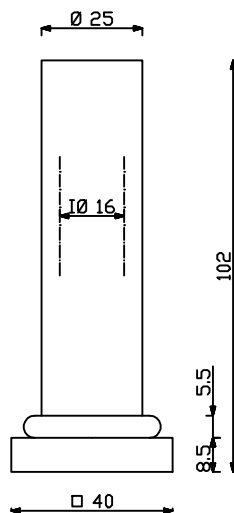
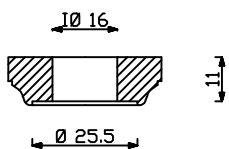
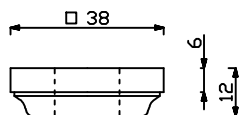
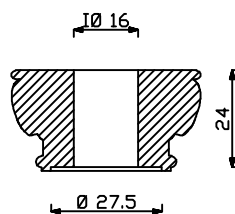
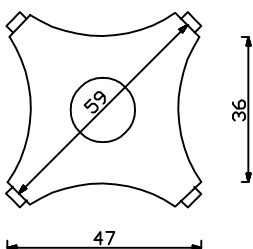
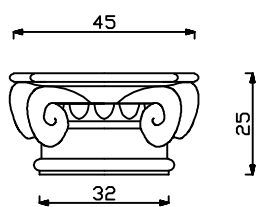
Säulenschaft incl. Basis
Säulenbasis
Kapitell

102902
102901
102903

Achtung: Die Benutzung der Daten ist ausschliesslich zulässig unter Einbehaltung der "Allg. Anwenderbedingungen". Technische Weiterentwicklungen behalten wir uns vor. Wir übernehmen keine Gewähr bei Druckfehlern oder Irrtümern. Alle Maßangaben in Zentimetern und Metern. Für alle Werkstücke gelten bis zu einer Länge von 100cm

Maßtoleranzen von + - 0,3cm, bei Längen von <100 cm von + - 0,5 cm. Die zeichnerischen Darstellungen sind nicht maßgetreu. Die Rechte der Zeichnungen liegen bei der MAXX raumelemente GmbH. eine kommerzielle Nutzung dieser Zeichnungen und Inhalte bedarf einer gesonderten Genehmigung.

Säulen, Pfeiler, Träger



Säulenschaft
Kapitell korinthisch
Kapitell dorisch

103701
103802
103702

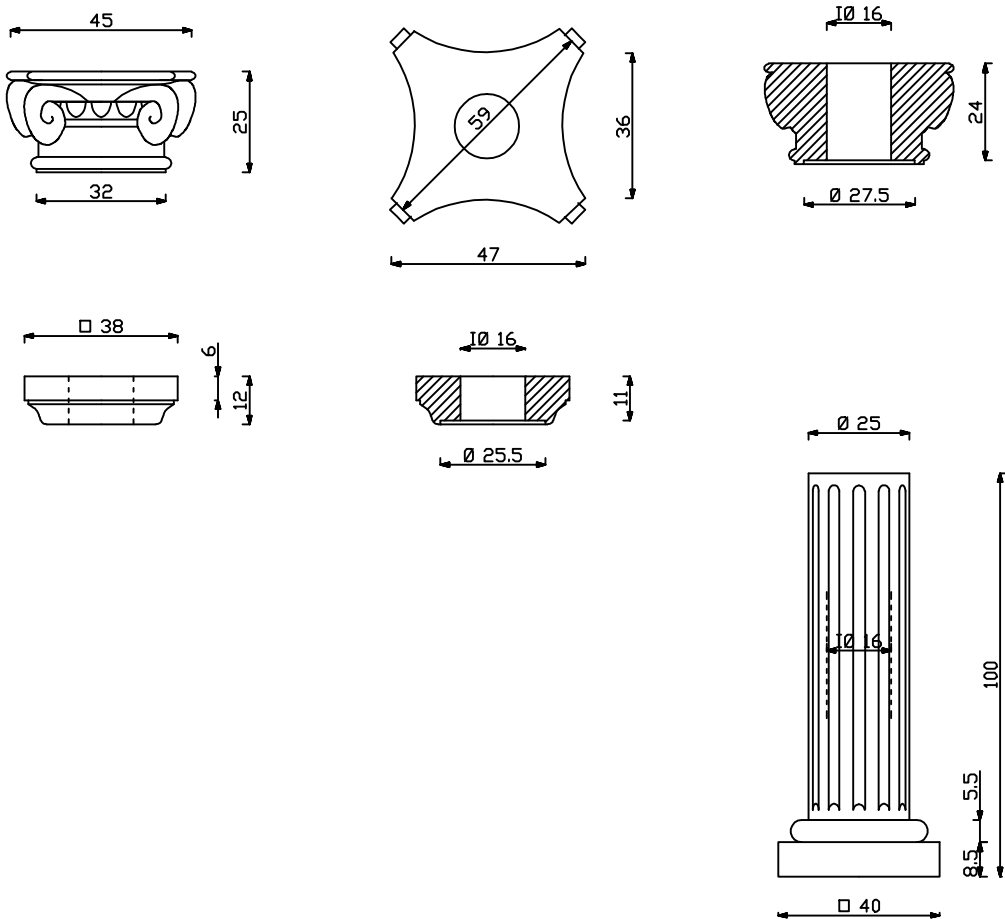
Achtung: Die Benutzung der Daten ist ausschliesslich zulässig unter Einbehaltung der "Allg. Anwenderbedingungen". Technische Weiterentwicklungen behalten wir uns vor.

Wir übernehmen keine Gewähr bei Druckfehlern oder Irrtümern. Alle Maßangaben in Zentimetern und Metern. Für alle Werkstücke gelten bis zu einer Länge von 100cm

Maßtoleranzen von + - 0,3cm, bei Längen von <100 cm von + - 0,5 cm. Die zeichnerischen Darstellungen sind nicht maßgetreu. Die Rechte der Zeichnungen liegen bei

der MAXX raumelemente GmbH. eine kommerzielle Nutzung dieser Zeichnungen und Inhalte bedarf einer gesonderten Genehmigung.

Säulen, Pfeiler, Träger



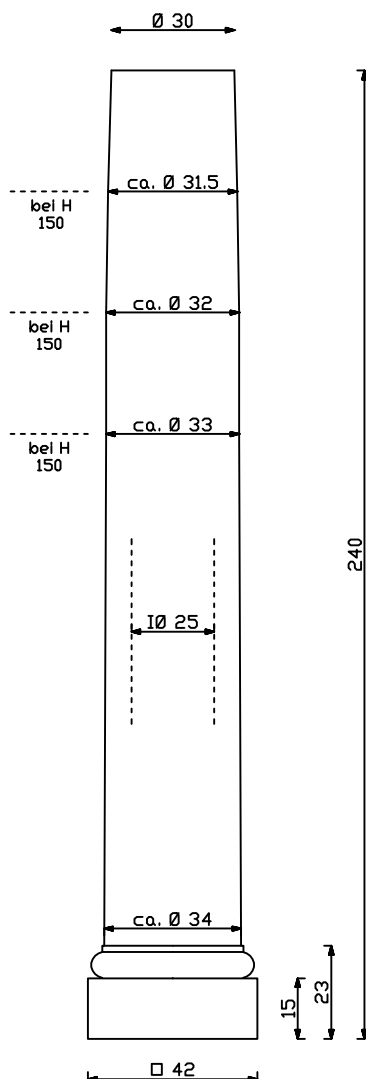
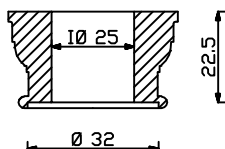
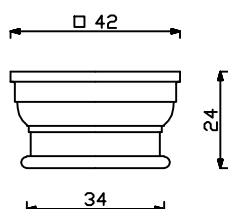
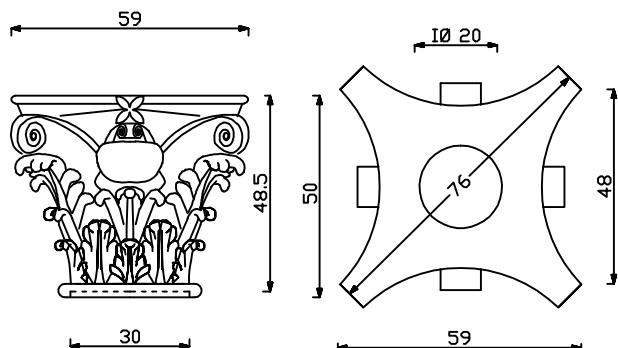
Säulenschaft incl. Basis 103801 Kapitell korinthisch 103802
Kapitell dorisch 103702

Achtung: Die Benutzung der Daten ist ausschliesslich zulässig unter Einbehaltung der "Allg. Anwenderbedingungen". Technische Weiterentwicklungen behalten wir uns vor.

Wir übernehmen keine Gewähr bei Druckfehlern oder Irrtümern. Alle Maßangaben in Zentimetern und Metern. Für alle Werkstücke gelten bis zu einer Länge von 100cm

Maßtoleranzen von $\pm 0,3$ cm, bei Längen von <100 cm von $\pm 0,5$ cm. Die zeichnerischen Darstellungen sind nicht maßgetreu. Die Rechte der Zeichnungen liegen bei der MAXX raumelemente GmbH. Eine kommerzielle Nutzung dieser Zeichnungen und Inhalte bedarf einer gesonderten Genehmigung.

Säulen, Pfeiler, Träger



Säulenschaft incl. Basis 104301 Kapitell korinthisch 100204
Kapitell dorisch 104302

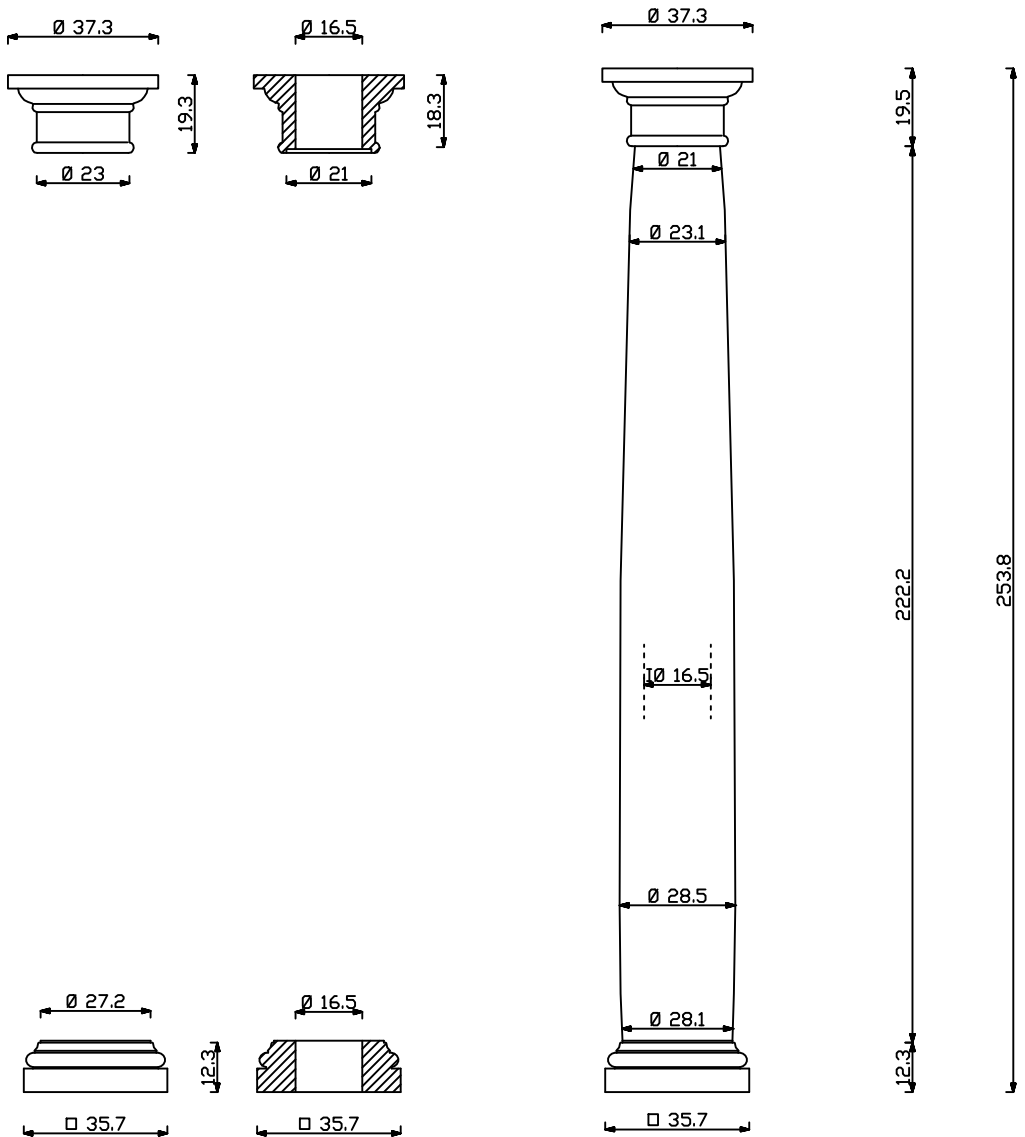
Achtung: Die Benutzung der Daten ist ausschliesslich zulässig unter Einbehaltung der "Allg. Anwenderbedingungen". Technische Weiterentwicklungen behalten wir uns vor.

Wir übernehmen keine Gewähr bei Druckfehlern oder Irrtümern. Alle Maßangaben in Zentimetern und Metern. Für alle Werkstücke gelten bis zu einer Länge von 100cm

Maßtoleranzen von + - 0,3cm, bei Längen von <100 cm von + - 0,5 cm. Die zeichnerischen Darstellungen sind nicht maßgetreu. Die Rechte der Zeichnungen liegen bei

der MAXX raumelemente GmbH. eine kommerzielle Nutzung dieser Zeichnungen und Inhalte bedarf einer gesonderten Genehmigung.

Säulen, Pfeiler, Träger



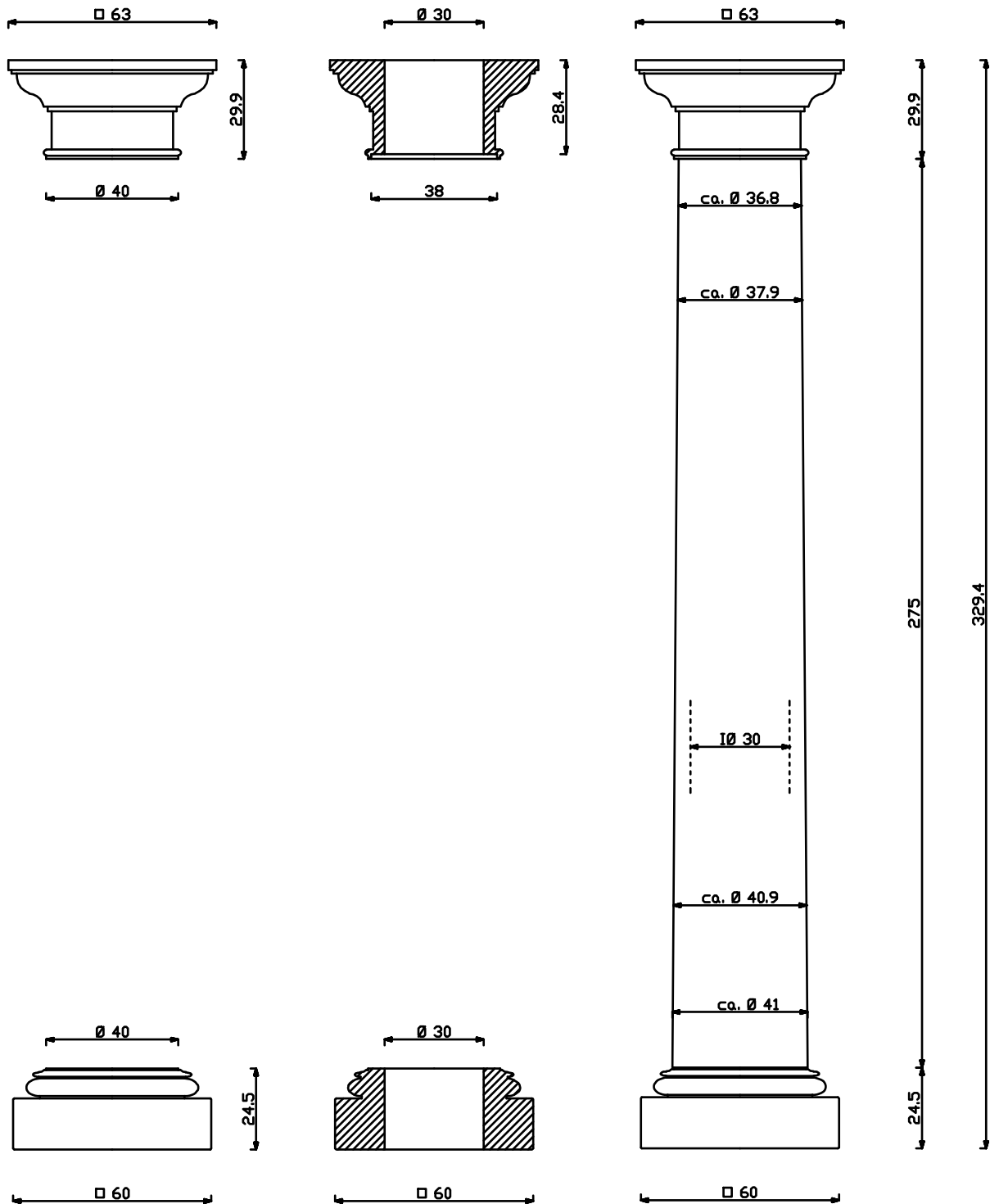
Säulenschaft
Säulenbasis
Kapitell

104602
104601
104603

Achtung: Die Benutzung der Daten ist ausschliesslich zulässig unter Einbehaltung der "Allg. Anwenderbedingungen". Technische Weiterentwicklungen behalten wir uns vor. Wir übernehmen keine Gewähr bei Druckfehlern oder Irrtümern. Alle Maßangaben in Zentimetern und Metern. Für alle Werkstücke gelten bis zu einer Länge von 100cm

Maßtoleranzen von $\pm 0,3\text{cm}$, bei Längen von $<100\text{ cm}$ von $\pm 0,5\text{ cm}$. Die zeichnerischen Darstellungen sind nicht maßgetreu. Die Rechte der Zeichnungen liegen bei der MAXX raumelemente GmbH, eine kommerzielle Nutzung dieser Zeichnungen und Inhalte bedarf einer gesonderten Genehmigung.

Säulen, Pfeiler, Träger



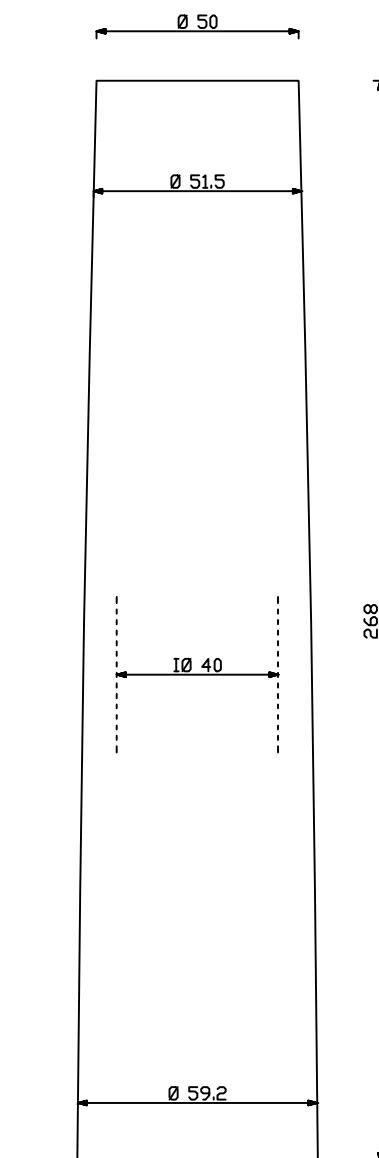
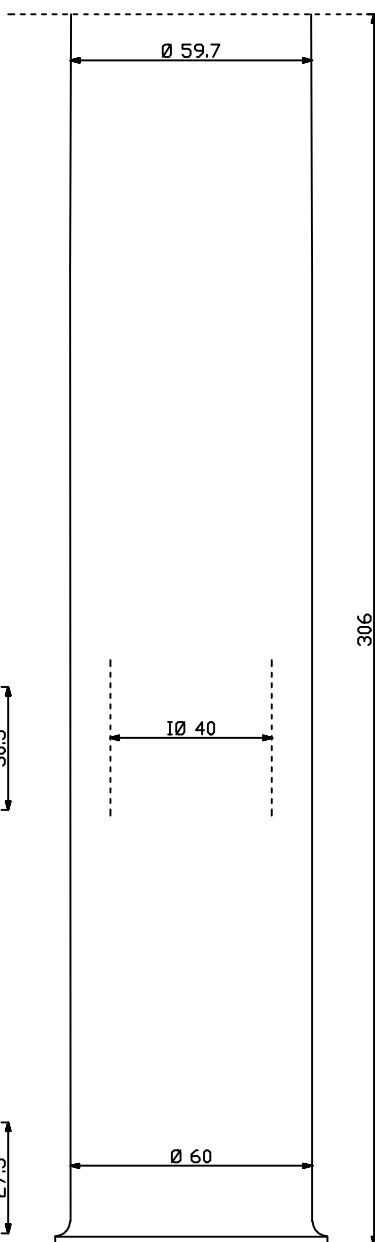
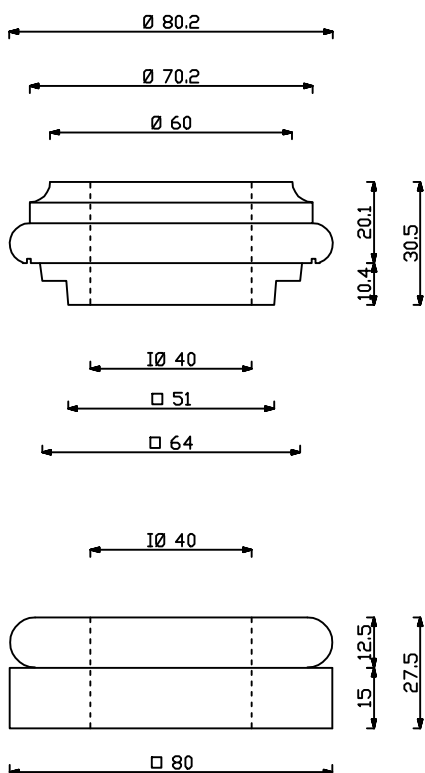
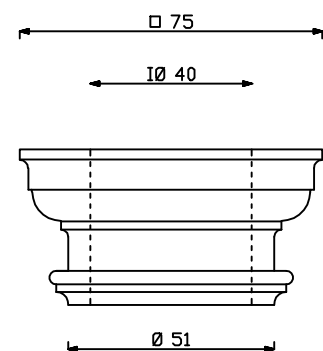
Säulenschaft
Säulenbasis
Kapitell

104702
104701
104703

Achtung: Die Benutzung der Daten ist ausschliesslich zulässig unter Einbehaltung der "Allg. Anwenderbedingungen". Technische Weiterentwicklungen behalten wir uns vor. Wir übernehmen keine Gewähr bei Druckfehlern oder Irrtümern. Alle Maßangaben in Zentimetern und Metern. Für alle Werkstücke gelten bis zu einer Länge von 100cm

Maßtoleranzen von $\pm 0,3\text{cm}$, bei Längen von $<100\text{ cm}$ von $\pm 0,5\text{ cm}$. Die zeichnerischen Darstellungen sind nicht maßgetreu. Die Rechte der Zeichnungen liegen bei der MAXX raumelemente GmbH, eine kommerzielle Nutzung dieser Zeichnungen und Inhalte bedarf einer gesonderten Genehmigung.

Säulen, Pfeiler, Träger



Kapitell
Säulenbasis I
Säulenbasis II

104805
104801
104802

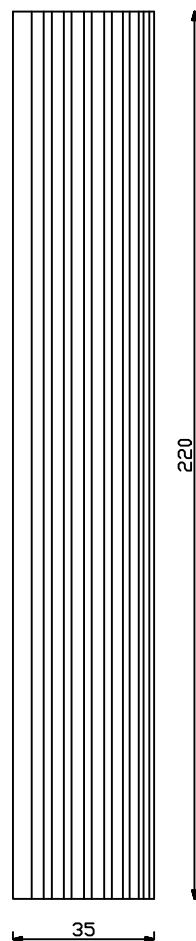
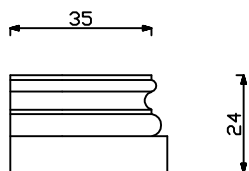
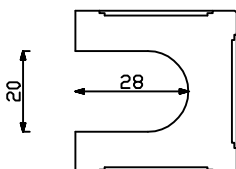
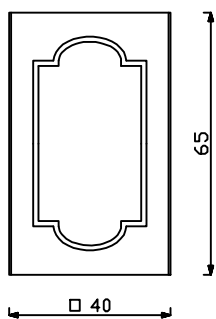
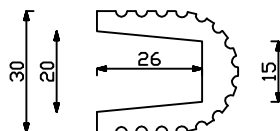
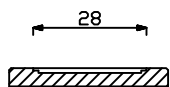
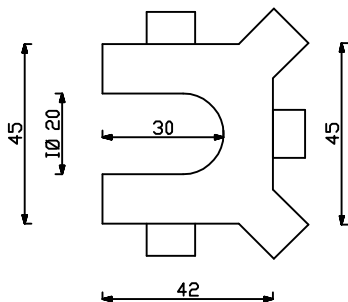
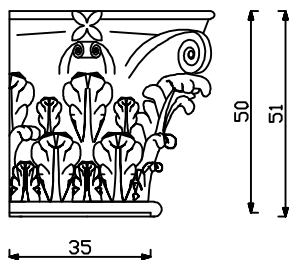
Säulenschaft unter
Säulenschaft oben

104803
104804

Achtung: Die Benutzung der Daten ist ausschliesslich zulässig unter Einbehaltung der "Allg. Anwenderbedingungen". Technische Weiterentwicklungen behalten wir uns vor. Wir übernehmen keine Gewähr bei Druckfehlern oder Irrtümern. Alle Maßangaben in Zentimetern und Metern. Für alle Werkstücke gelten bis zu einer Länge von 100cm

Maßtoleranzen von + - 0,3cm, bei Längen von <100 cm von + - 0,5 cm. Die zeichnerischen Darstellungen sind nicht maßgetreu. Die Rechte der Zeichnungen liegen bei der MAXX raumelemente GmbH. eine kommerzielle Nutzung dieser Zeichnungen und Inhalten bedarf einer gesonderten Genehmigung.

Säulen, Pfeiler, Träger



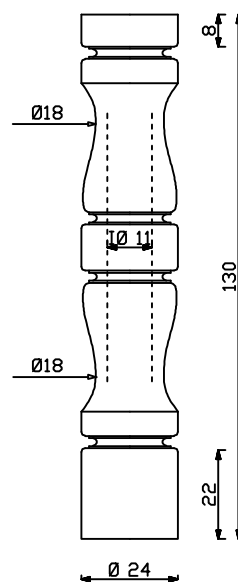
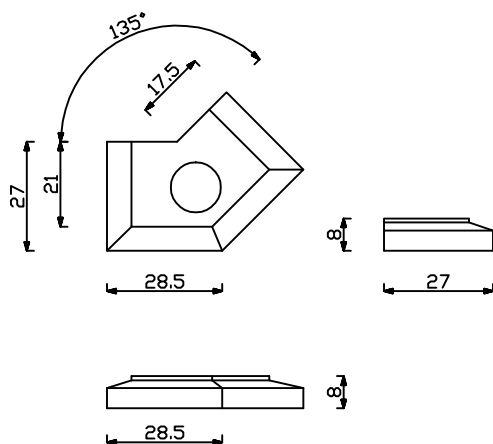
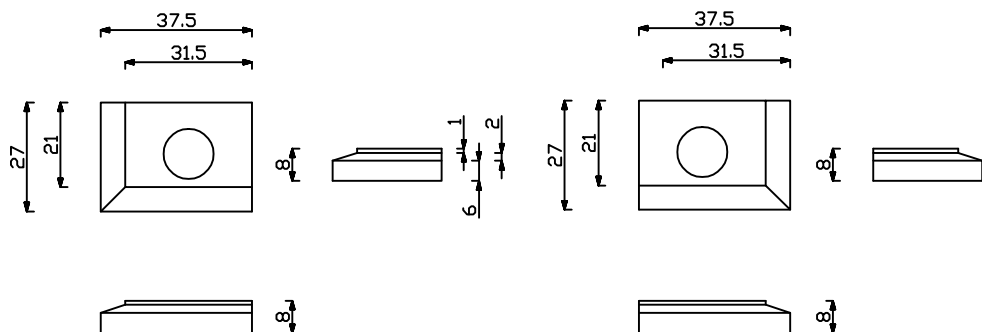
Säulenschaft
Säulenbasis
Sockel

104902
104901
104904

Kapitell korinthisch

104903

Säulen, Pfeiler, Träger



Wandanschlussplatte links	105002
Wandanschlussplatte rechts	105003
Wandanschlussplatte Winkel 135°	105004
Arkadensäulenschaft	105001

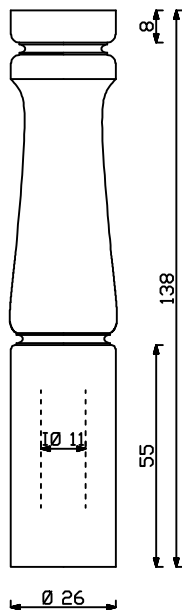
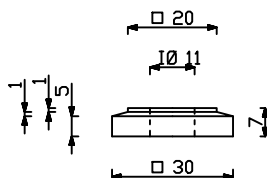
Achtung: Die Benutzung der Daten ist ausschliesslich zulässig unter Einbehaltung der "Allg. Anwenderbedingungen". Technische Weiterentwicklungen behalten wir uns vor.

Wir übernehmen keine Gewähr bei Druckfehlern oder Irrtümern. Alle Maßangaben in Zentimetern und Metern. Für alle Werkstücke gelten bis zu einer Länge von 100cm

Maßtoleranzen von + - 0,3cm, bei Längen von <100 cm von + - 0,5 cm. Die zeichnerischen Darstellungen sind nicht maßgetreu. Die Rechte der Zeichnungen liegen bei

der MAXX raumelemente GmbH. eine kommerzielle Nutzung dieser Zeichnungen und Inhalte bedarf einer gesonderten Genehmigung.

Säulen, Pfeiler, Träger



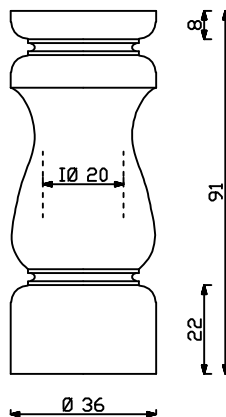
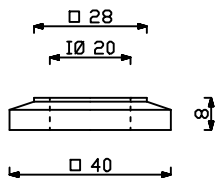
Arkadensäulenschaft
Abdeckplatte

105101
105102

Achtung: Die Benutzung der Daten ist ausschliesslich zulässig unter Einbehaltung der "Allg. Anwenderbedingungen". Technische Weiterentwicklungen behalten wir uns vor. Wir übernehmen keine Gewähr bei Druckfehlern oder Irrtümern. Alle Maßangaben in Zentimetern und Metern. Für alle Werkstücke gelten bis zu einer Länge von 100cm

Maßtoleranzen von $\pm 0,3\text{cm}$, bei Längen von $<100\text{ cm}$ von $\pm 0,5\text{ cm}$. Die zeichnerischen Darstellungen sind nicht maßgetreu. Die Rechte der Zeichnungen liegen bei der MAXX raumelemente GmbH. eine kommerzielle Nutzung dieser Zeichnungen und Inhalten bedarf einer gesonderten Genehmigung.

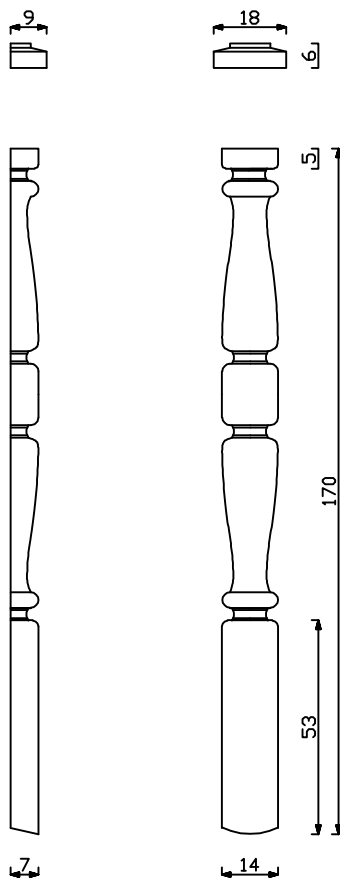
Säulen, Pfeiler, Träger



Arkadensäulenschaft
Abdeckplatte

105201
105202

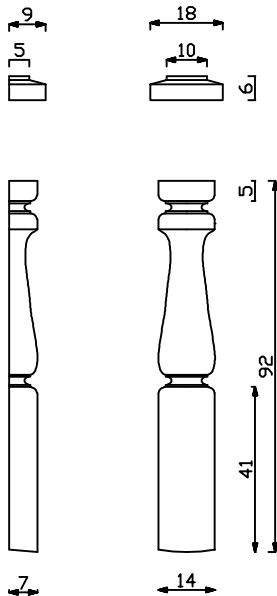
Säulen, Pfeiler, Träger



Arkadensäulenschaft halbiert
Abdeckplatte halbiert

105301
105302

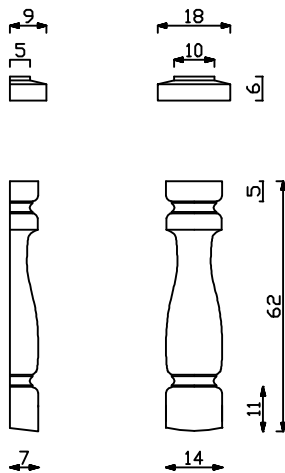
Säulen, Pfeiler, Träger



Arkadensäulenschaft halbiert
Abdeckplatte halbiert

105401
105302

Säulen, Pfeiler, Träger



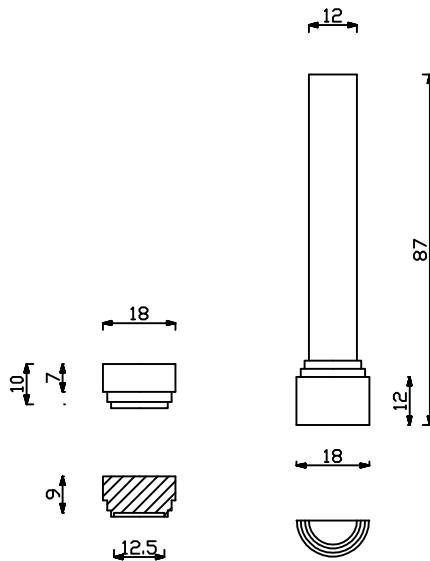
Arkadensäulenschaft halbiert
Abdeckplatte halbiert

105501
105302

Achtung: Die Benutzung der Daten ist ausschliesslich zulässig unter Einbehaltung der "Allg. Anwenderbedingungen". Technische Weiterentwicklungen behalten wir uns vor. Wir übernehmen keine Gewähr bei Druckfehlern oder Irrtümern. Alle Maßangaben in Zentimetern und Metern. Für alle Werkstücke gelten bis zu einer Länge von 100cm

Maßtoleranzen von $\pm 0,3$ cm, bei Längen von <100 cm von $\pm 0,5$ cm. Die zeichnerischen Darstellungen sind nicht maßgetreu. Die Rechte der Zeichnungen liegen bei der MAXX raumelemente GmbH. eine kommerzielle Nutzung dieser Zeichnungen und Inhalten bedarf einer gesonderten Genehmigung.

Säulen, Pfeiler, Träger



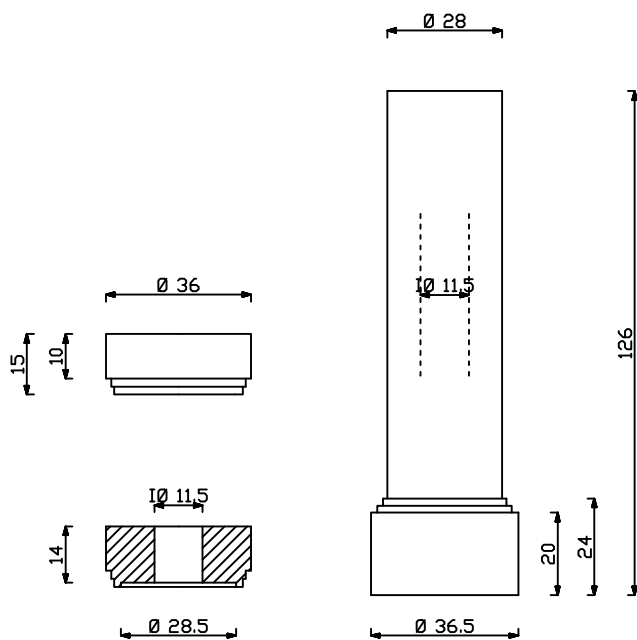
**Halbsäulenschaft
Kapitell halbiert**

**105601
105602**

Achtung: Die Benutzung der Daten ist ausschliesslich zulässig unter Einbehaltung der "Allg. Anwenderbedingungen". Technische Weiterentwicklungen behalten wir uns vor. Wir übernehmen keine Gewähr bei Druckfehlern oder Irrtümern. Alle Maßangaben in Zentimetern und Metern. Für alle Werkstücke gelten bis zu einer Länge von 100cm

Maßtoleranzen von $\pm 0,3$ cm, bei Längen von <100 cm von $\pm 0,5$ cm. Die zeichnerischen Darstellungen sind nicht maßgetreu. Die Rechte der Zeichnungen liegen bei der MAXX raumelemente GmbH, eine kommerzielle Nutzung dieser Zeichnungen und Inhalte bedarf einer gesonderten Genehmigung.

Säulen, Pfeiler, Träger



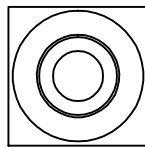
Säulenschaft
Kapitell

105701
105702

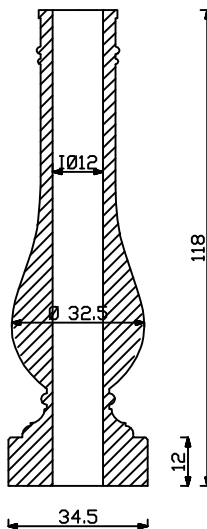
Achtung: Die Benutzung der Daten ist ausschliesslich zulässig unter Einbehaltung der "Allg. Anwenderbedingungen". Technische Weiterentwicklungen behalten wir uns vor. Wir übernehmen keine Gewähr bei Druckfehlern oder Irrtümern. Alle Maßangaben in Zentimetern und Metern. Für alle Werkstücke gelten bis zu einer Länge von 100cm

Maßtoleranzen von $\pm 0,3$ cm, bei Längen von <100 cm von $\pm 0,5$ cm. Die zeichnerischen Darstellungen sind nicht maßgetreu. Die Rechte der Zeichnungen liegen bei der MAXX raumelemente GmbH, eine kommerzielle Nutzung dieser Zeichnungen und Inhalte bedarf einer gesonderten Genehmigung.

Säulen, Pfeiler, Träger



Ø 19,5



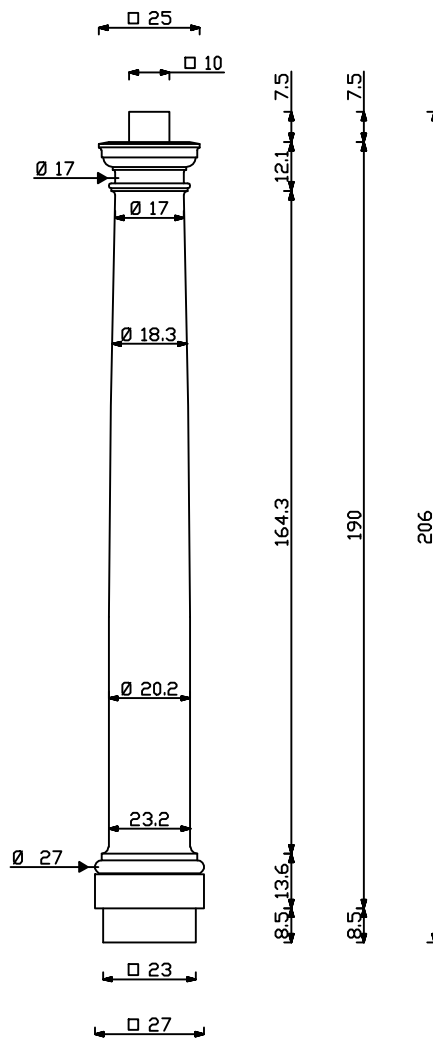
Arkadensäulenschaft

105801

Achtung: Die Benutzung der Daten ist ausschliesslich zulässig unter Einbehaltung der "Allg. Anwenderbedingungen". Technische Weiterentwicklungen behalten wir uns vor. Wir übernehmen keine Gewähr bei Druckfehlern oder Irrtümern. Alle Maßangaben in Zentimetern und Metern. Für alle Werkstücke gelten bis zu einer Länge von 100cm

Maßtoleranzen von + - 0,3cm, bei Längen von <100 cm von + - 0,5 cm. Die zeichnerischen Darstellungen sind nicht maßgetreu. Die Rechte der Zeichnungen liegen bei der MAXX raumelemente GmbH. eine kommerzielle Nutzung dieser Zeichnungen und Inhalten bedarf einer gesonderten Genehmigung.

Säulen, Pfeiler, Träger



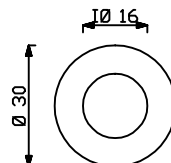
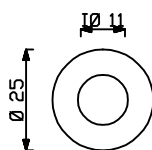
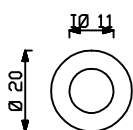
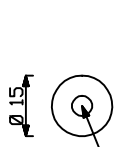
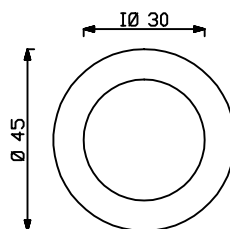
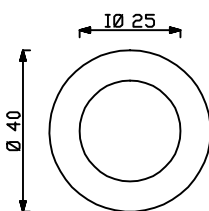
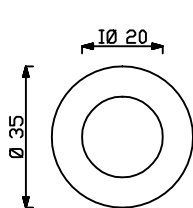
Säulenschaft incl. Basis und Kapitell

105901

Achtung: Die Benutzung der Daten ist ausschliesslich zulässig unter Einbehaltung der "Allg. Anwenderbedingungen". Technische Weiterentwicklungen behalten wir uns vor. Wir übernehmen keine Gewähr bei Druckfehlern oder Irrtümern. Alle Maßangaben in Zentimetern und Metern. Für alle Werkstücke gelten bis zu einer Länge von 100cm

Maßtoleranzen von + - 0,3cm, bei Längen von <100 cm von + - 0,5 cm. Die zeichnerischen Darstellungen sind nicht maßgetreu. Die Rechte der Zeichnungen liegen bei der MAXX raumelemente GmbH. eine kommerzielle Nutzung dieser Zeichnungen und Inhalten bedarf einer gesonderten Genehmigung.

Säulen, Pfeiler, Träger



Stahlrohr
eingegossen \emptyset 5

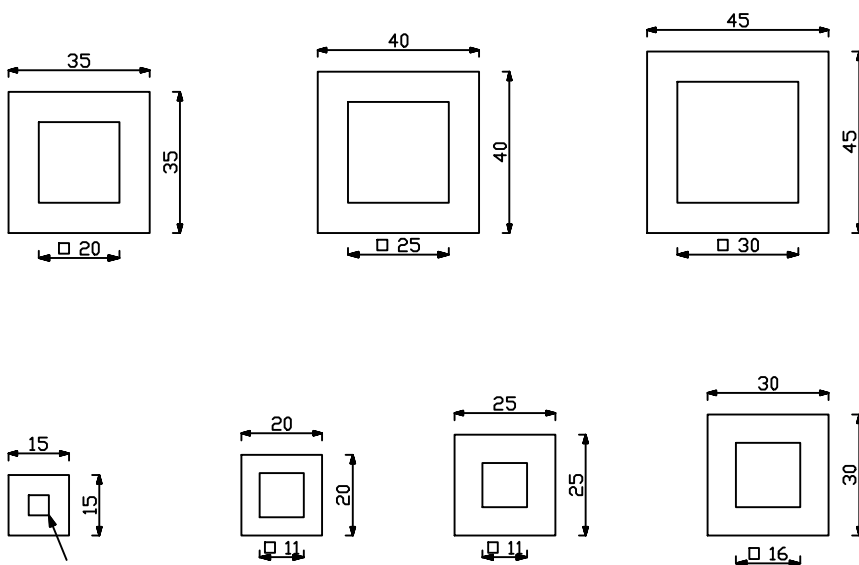
Rundstütze 106001
Rundstütze 106002
Rundstütze 106003
Rundstütze 106004

Rundstütze 106005
Rundstütze 106006
Rundstütze 106007

Achtung: Die Benutzung der Daten ist ausschließlich zulässig unter Einbehaltung der "Allg. Anwenderbedingungen". Technische Weiterentwicklungen behalten wir uns vor. Wir übernehmen keine Gewähr bei Druckfehlern oder Irrtümern. Alle Maßangaben in Zentimetern und Metern. Für alle Werkstücke gelten bis zu einer Länge von 100cm

Maßtoleranzen von $\pm 0,3$ cm, bei Längen von <100 cm von $\pm 0,5$ cm. Die zeichnerischen Darstellungen sind nicht maßgetreu. Die Rechte der Zeichnungen liegen bei der MAXX raumelemente GmbH, eine kommerzielle Nutzung dieser Zeichnungen und Inhalte bedarf einer gesonderten Genehmigung.

Säulen, Pfeiler, Träger



Stahlrohr
eingegossen 5x5

Quadratische Stütze	106101	Quadratische Stütze	106105
Quadratische Stütze	106102	Quadratische Stütze	106106
Quadratische Stütze	106103	Quadratische Stütze	106107
Quadratische Stütze	106104		

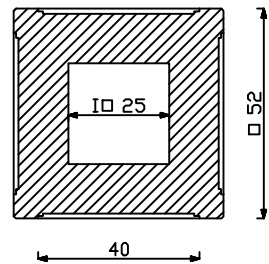
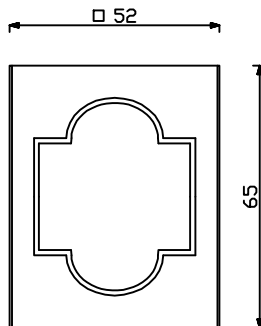
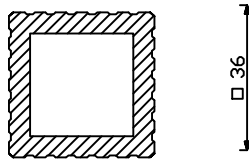
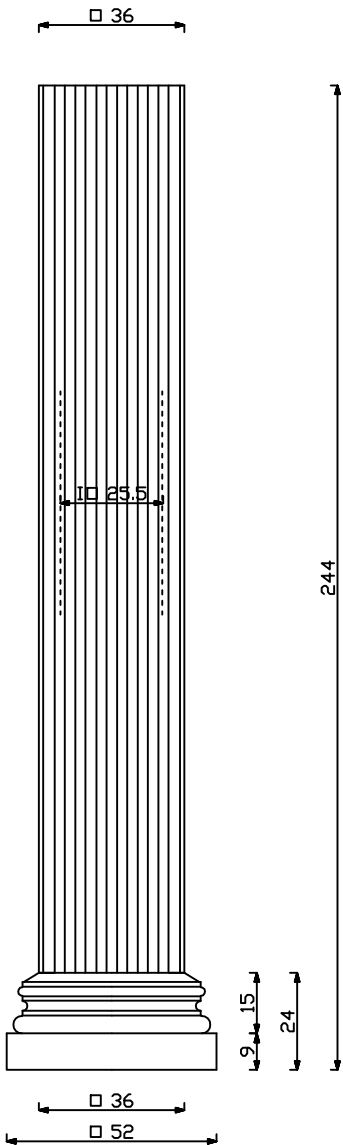
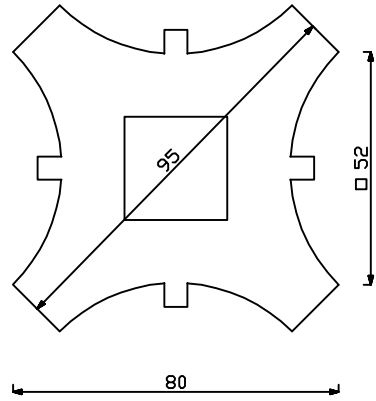
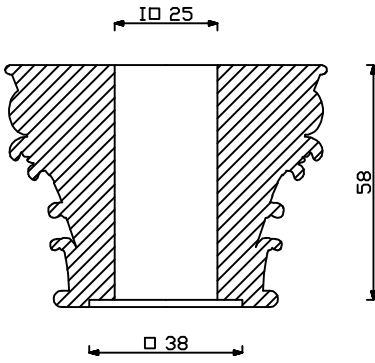
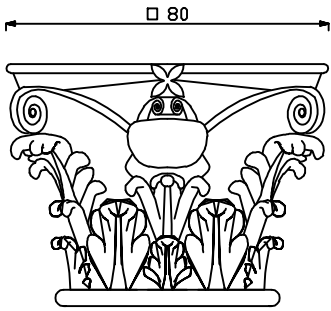
Achtung: Die Benutzung der Daten ist ausschliesslich zulässig unter Einbehaltung der "Allg. Anwenderbedingungen". Technische Weiterentwicklungen behalten wir uns vor.

Wir übernehmen keine Gewähr bei Druckfehlern oder Irrtümern. Alle Maßangaben in Zentimetern und Metern. Für alle Werkstücke gelten bis zu einer Länge von 100cm

Maßtoleranzen von + - 0,3cm, bei Längen von <100 cm von + - 0,5 cm. Die zeichnerischen Darstellungen sind nicht maßgetreu. Die Rechte der Zeichnungen liegen bei

der MAXX raumelemente GmbH. eine kommerzielle Nutzung dieser Zeichnungen und Inhalte bedarf einer gesonderten Genehmigung.

Säulen, Pfeiler, Träger



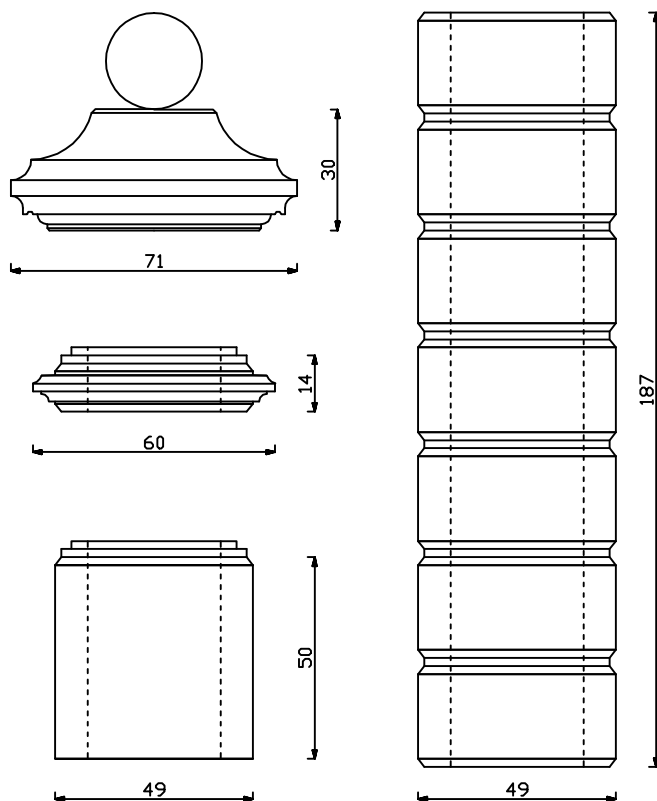
Säulenschaft incl. Basis
Säulenbasis
Sockel

106801
106808
106803

Kapitell korinthisch

106802

Säulen, Pfeiler, Träger



Zaunpfeiler Krone

301004

Zaunpfeiler Zwischenelement

301003

Zaunpfeiler Basisteil

301001

Zaunpfeiler Schaft 1-7 Elemente

30100201-207

Achtung: Die Benutzung der Daten ist ausschliesslich zulässig unter Einbehaltung der "Allg. Anwenderbedingungen". Technische Weiterentwicklungen behalten wir uns vor.

Wir übernehmen keine Gewähr bei Druckfehlern oder Irrtümern. Alle Maßangaben in Zentimetern und Metern. Für alle Werkstücke gelten bis zu einer Länge von 100cm

Maßtoleranzen von + - 0,3cm, bei Längen von <100 cm von + - 0,5 cm. Die zeichnerischen Darstellungen sind nicht maßgetreu. Die Rechte der Zeichnungen liegen bei der MAXX raumelemente GmbH. eine kommerzielle Nutzung dieser Zeichnungen und Inhalten bedarf einer gesonderten Genehmigung.