



Lichtvouten Gips Formteile

STAFF DECOR



STAFF DÉCOR Catalogue



www.stuckhandel.de

 Catalog 2016-2017
 Katalog 2016-2017

CORNICHE S908

Le profil de cette corniche peut être fabriqué en un seul élément présentant une avancée sur le plafond de 90 cm et une longueur pouvant atteindre 290 cm. La réalisation de ce décor de plafond en staff traditionnel aurait conduit à poser, assembler et jointoyer sur le chantier deux corniches distinctes reliées entre elles par une plage horizontale de 51 cm en staff. Ce profil **S908** est fixé mécaniquement par vissage sur ossatures au mur et par collage au plafond, ce qui simplifie la mise en œuvre et en réduit substantiellement les délais d'exécution.



This cornice can be manufactured as a single piece with a projection of 90 cm and a length of 290 cm. Had this decoration been made using traditional staff, two separate cornices would have to have been fitted, assembled and grouted on site then connected using a 51 cm soffit made of staff or plasterboard. S908 is much simpler and quicker to fit: it is mechanically screwed onto a framework on the wall and is stuck onto the ceiling.

Das Profil dieses Gesimses kann aus einem einzelnen Element hergestellt werden, mit einer Ausladung von 90 cm an der Decke und einer Länge von bis zu 290 cm. Die Realisierung dieser Deckendekoration mit traditionellem Stuck-Material hätte zur Zusammenführung und Verfübung von zwei unterschiedlichen Gesimsen aus Stuck oder Gips geführt, die mit einer horizontalen 51 cm breiten Ausladung miteinander verbunden wären. Das Profil **S908** wird mechanisch durch Schrauben an eine Unterkonstruktion an der Wand und durch Klebung an der Decke befestigt, wodurch die Montage wesentlich vereinfacht und die Arbeitszeit verringert wird.

L'habillage du plafond comprend deux types d'élément :

This ceiling decoration has two types of part:

Die Deckenverkleidung beinhaltet zwei unterschiedliche Elemente:

Les éléments de côté sont fabriqués selon un plan de calepinage établi sur la base des dimensions du plafond.
Le poids de cet ensemble sera d'environ 9 à 10 kg/m².

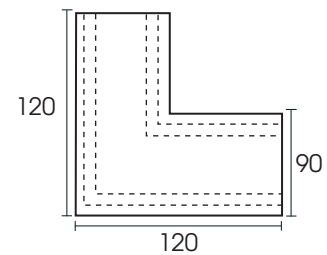
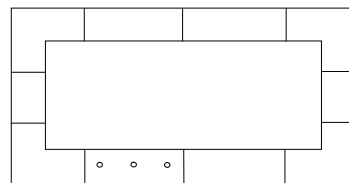
This ceiling decoration has two types of part: The side parts are laid out according to the dimensions of the ceiling. The total weight is 9 to 10 kg/m² approx.

Die Seitenelemente werden nach einem Verlegeplan, der auf der Grundlage der Deckenabmessungen erstellt wird, angefertigt. Das Gewicht dieses Moduls beträgt in etwa 9-10 kg/m².

• L'élément d'angle **S908**

Side part S908

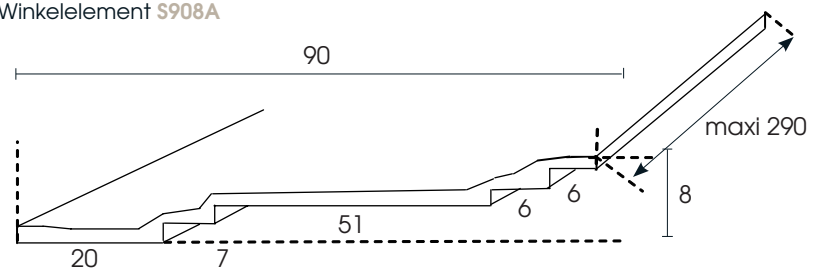
Seitenelement S908



• L'élément de côté **S908A**

Corner part S908A

Winkelement S908A



Caractéristiques

- Installation très rapide, les éléments s'emboîtent les uns dans les autres.
- Conservation de la hauteur sous-plafond.
- Possibilité d'installer un éclairage direct ou indirect.
- Les moulages sont préparés pour faciliter leur montage.

Characteristics

- Very quick to fit, parts interlock with one another.
- Maintains the height of the ceiling.
- Direct or indirect lighting possible.
- Mouldings are constructed in such a way as to make assembly easy.

Eigenschaften

- Sehr schnelle Anbringung, die Elemente greifen jeweils ineinander.
- Die Deckenhöhe bleibt erhalten.
- Möglichkeit zur Anbringung einer direkten oder indirekten Beleuchtung.
- Vorbereitung der Formen zur Vereinfachung der Montage.

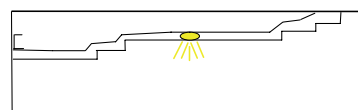
Mise en œuvre simple par vissage

Easy screw-in fitting

Einfache Anbringung durch Verschraubung

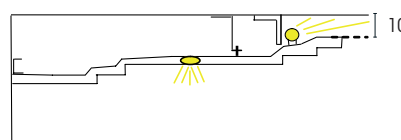
• Montage classique avec spot

Classic installation with spotlights
Klassische Montage mit Spot



• Montage en éclairage indirect (équerre en supplément)

Installation with indirect lighting (with supporting bracket)
Montage für indirekte Beleuchtung (zusätzlich mit Winkel)



U-SHAPED CORNICICES

The parts of this subtle ceiling decoration form a U shape and are 2 linear metres long. Available in 2 heights (7 cm or 10 cm) depending on the space required for lighting in the reinforced central part. To fit, it is simply screwed onto brackets. This decoration is made using Stratistaff (lightweight staff).

DECKENDEKORATION IN U-FORM

Diese diskrete Deckendekoration besteht aus U-förmigen Elementen und ist 2 Meter lang. In zwei Höhen erhältlich (7 cm oder 10 cm) je nach Abmessungen der Beleuchtungen, die in den mittleren Teil integriert werden müssen. Das Element wird durch einfaches Aufschrauben auf Leisten montiert. Diese Dekorationen bestehen aus Modulstück (GRG).

DECOR DE PLAFOND EN «U»

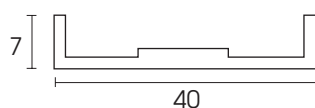
Ce décor de plafond tout en sobriété est composé d'éléments en forme de «U» et de 2 ml de long. Disponible en 2 hauteurs (7 cm ou 10 cm) selon l'encombrement des luminaires à intégrer dans la partie centrale surépaissie. Il est mis en œuvre par simple vissage sur tasseaux. Ces décors sont réalisés en Stratistaff (staff aminci).



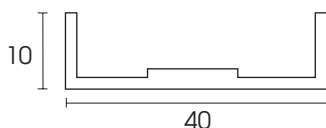
Monté en soffite, cet élément décoratif redessine les espaces et permet l'installation de nouveaux éclairages tout en dissimulant le passage des gaines électriques.

This decoration and its soffit redesign spaces and allow for new lights to be fitted while hiding electrical wires.

Als Unterzug montiert, zeichnet dieses dekorative Element den Raum nach und ermöglicht die Installation neuer Beleuchtungen, wobei die Kabelführungen mit den elektrischen Leitungen im Hohlraum verschwinden.



US0740 (en 2 m.l.)



US1040 (en 2 m.l.)

JOINTS CREUX

SHADOW GAPS
 SCHATTENFUGEN

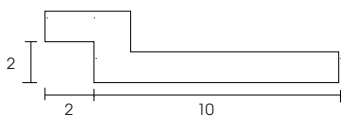


Grâce au joint creux et à l'éclairage LED, le plafond semble "flotter" dans les airs.

Thanks to a shadow gap and LED lighting, the ceiling appears to float in thin air!
 Aufgrund der Schattenfugen und der LED-Beleuchtung, scheint die Decke in der Luft zu «schweben».

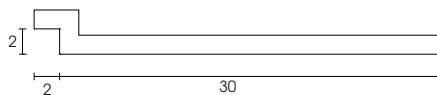
JC22.10

Joint creux 2 + 2 + 10 cm, ep. 1,5 cm



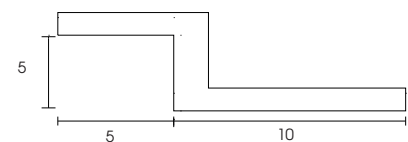
JC22.30

Joint creux 2 + 2 + 30 cm, ep. 1,5 cm



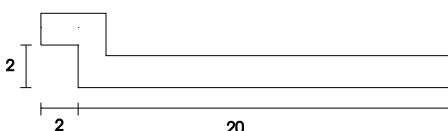
JC55.10

Joint creux 5 + 5 + 10 cm, ep. 1,5 cm



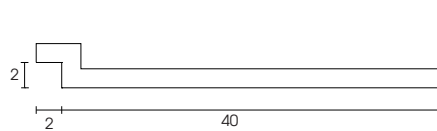
JC22.20

Joint creux 2 + 2 + 20 cm, ep. 1,5 cm



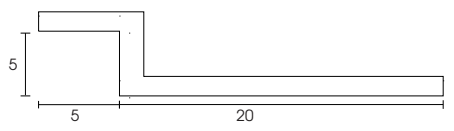
JC22.40

Joint creux 2 + 2 + 40 cm, ep. 1,5 cm



JC55.20

Joint creux 5 + 5 + 20 cm, ep. 1,5 cm





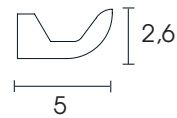
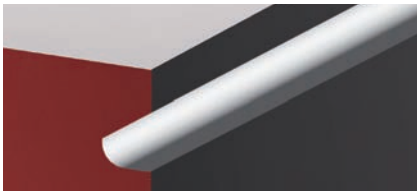
≡ ILLUMINEZ VOS SENS. ≡

≡ ILLUMINATE YOUR SENSES. ≡

≡ ERHELLEN SIE IHRE SINNE. ≡

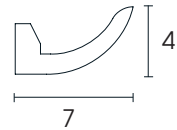
LIGHT FITTINGS
BELEUCHTUNGSPROFILE

PROFILS LUMINEUX



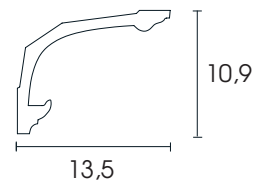
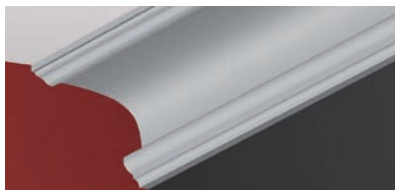
D101

en 2 m.l.



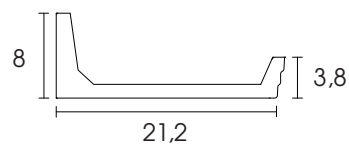
D102

en 2 m.l.



D103

en 2 m.l.

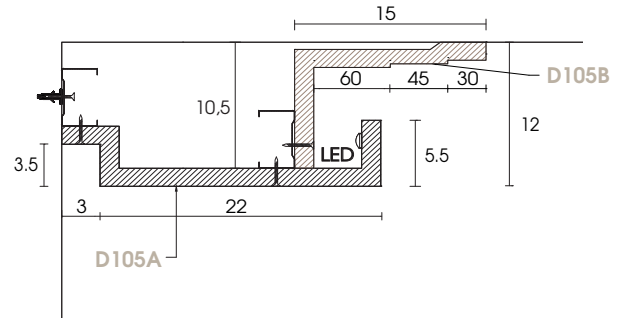


D104

en 2 m.l.

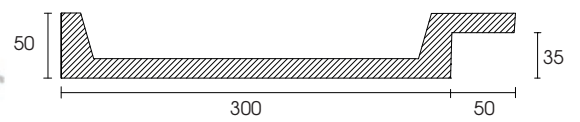
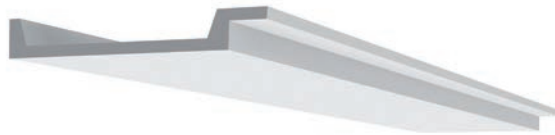
**D105
A & B**

en 2 m.l.



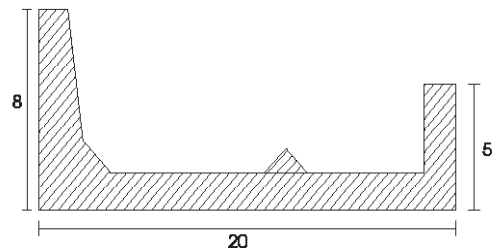
D106

en 2 m.l.



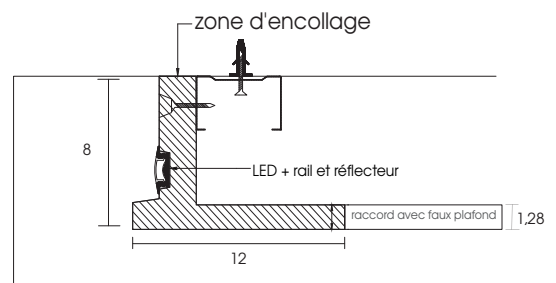
D107

en 2 m.l.



D108

en 2 m.l.

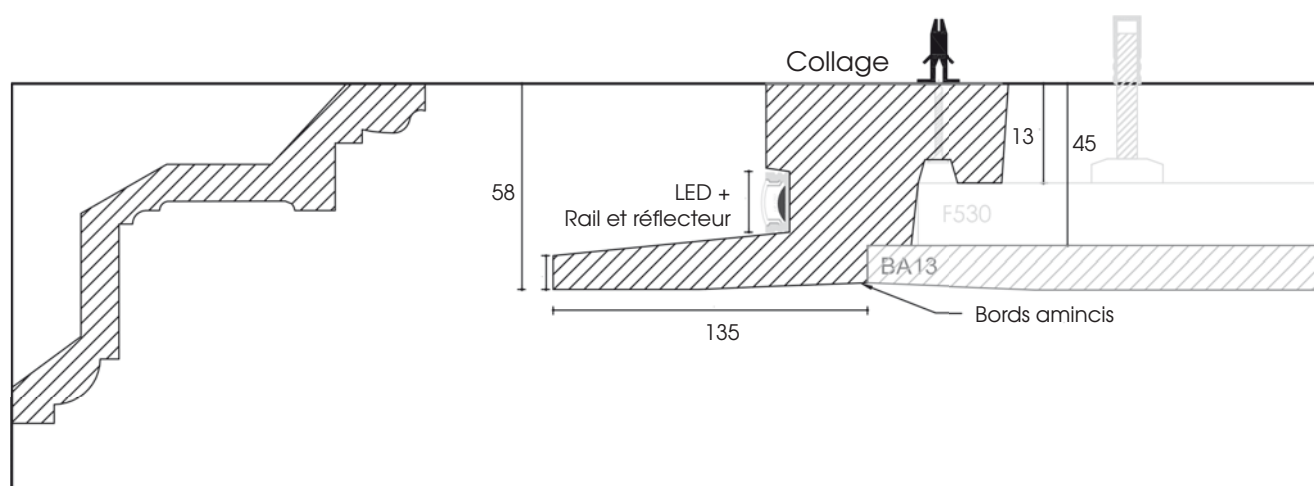
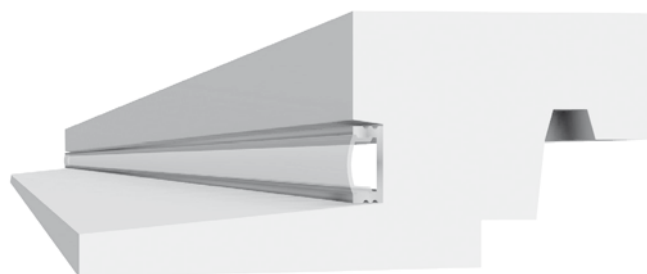




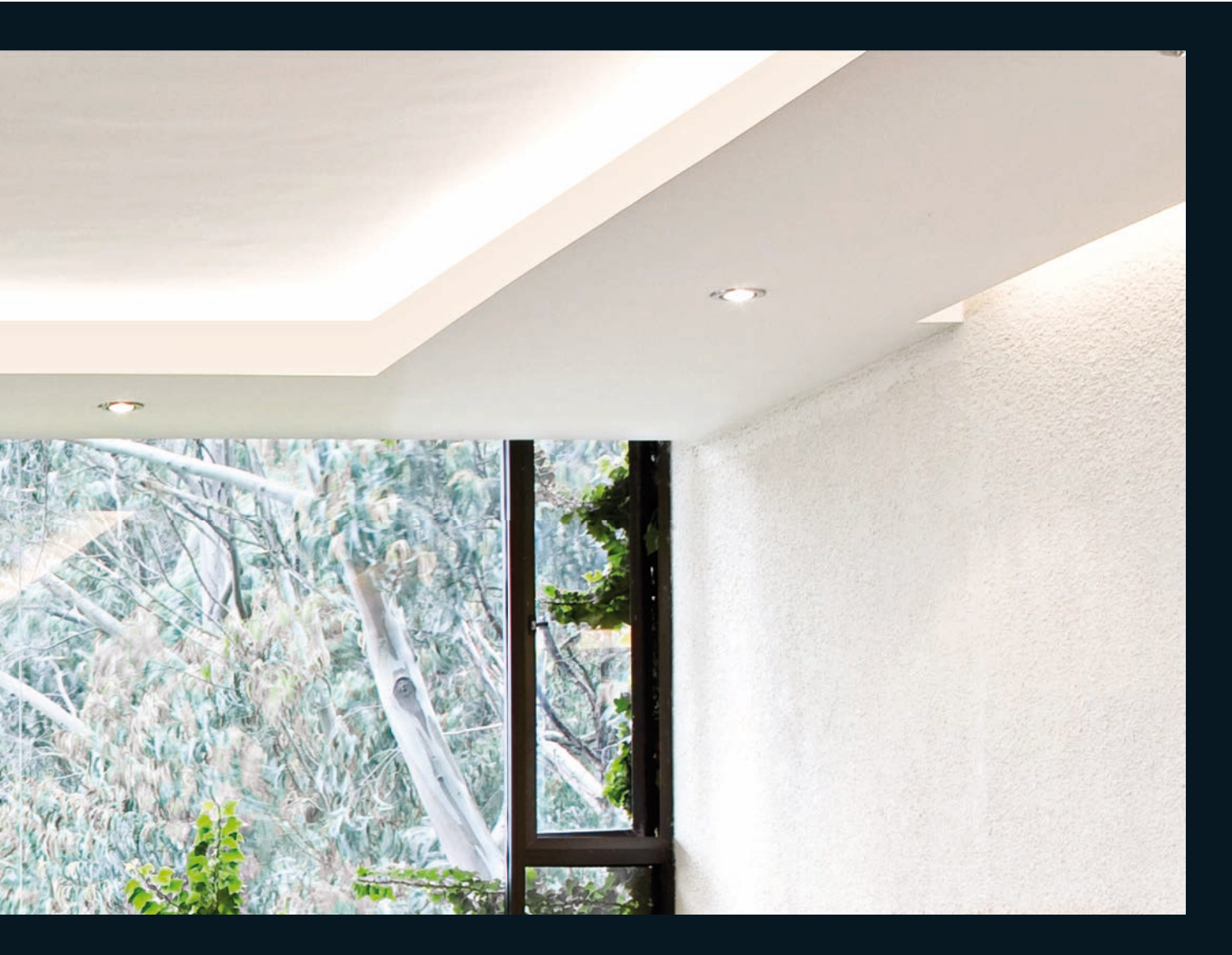
D110

Dimensions

- > 13.5 x 5.8 cm
- > Conditionnement : par barre de 2 ml
- > Finition : plâtre brut
- > Le produit est prêt à peindre.





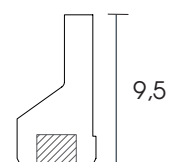


CUSTOM LIGHT FITTINGS
MODULARE BELEUCHTUNGSPROFILE

PROFILS LUMINEUX
COMPOSABLES

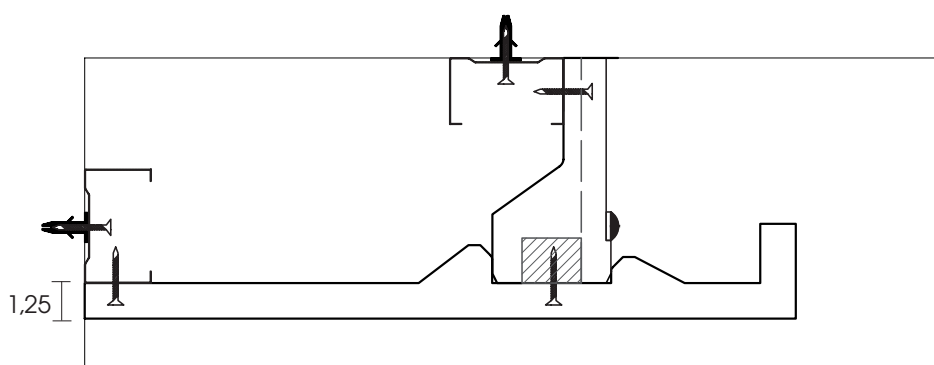
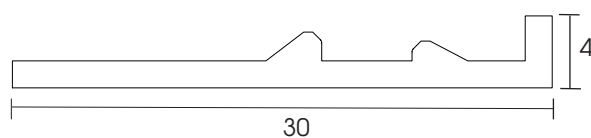
EMB95

en 2 m.l.



EBL0430

en 2 m.l.

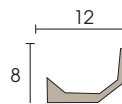


LES CORNICHES À ÉCLAIRAGE INDIRECT

CORNICES FOR INDIRECT LIGHTING GESIMSE MIT INDIREKTER BELEUCHTUNG

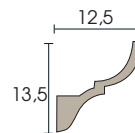
D709

en 2 m.l.



D708

en 2 m.l.



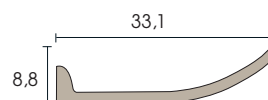
D748

en 2 m.l.

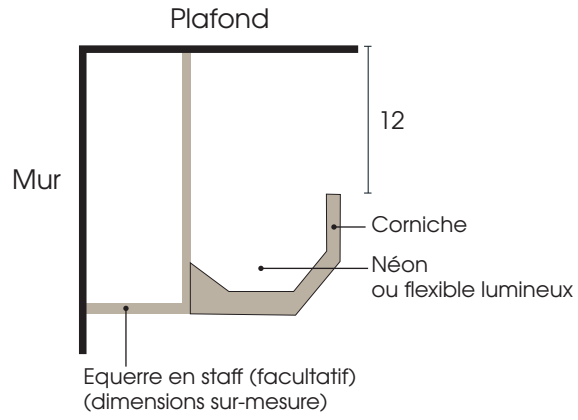


D710

en 2 m.l.



SCHEMA DE PRINCIPE D709



Corniche D710

LES PROFILS LUMINEUX INTÉGRÉS

BUILT-IN LIGHTING
INTEGRIERTE STRAHLER

Les bandeaux lumineux sont des profils pouvant se poser en relief ou à fleur de vos murs et plafonds.

Strip lights are profiles that can be installed in raised or flush panels on your walls and ceilings.

Lichtbänder sind Profile, die im Relief oder bündig an Wänden und Decken angebracht werden können.

BL120

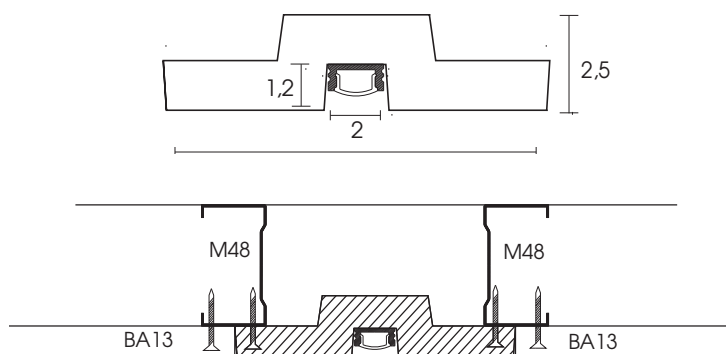
en 2 ml



Profil à associer à un rail en aluminium avec déflecteur en polycarbonate et un flexible LED.

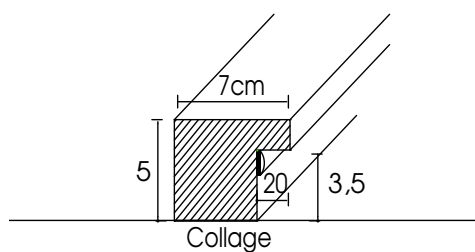
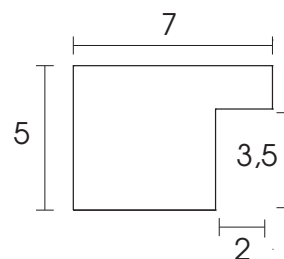
Profile to be fitted with an aluminium rail with polycarbonate deflector and flexible LED.

Profil, das mit einer Aluminiumschiene mit Polycarbonat-Deflektor und einem verstellbaren LED-Strahler angebracht werden muss.



BL130

en 2,60 ml

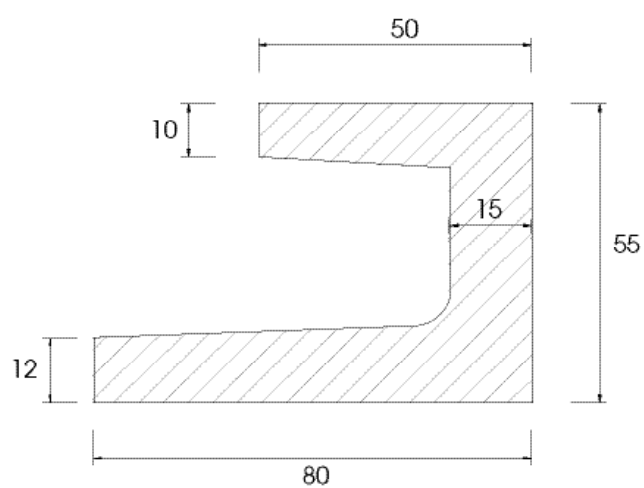


BL131

en 2,50 ml

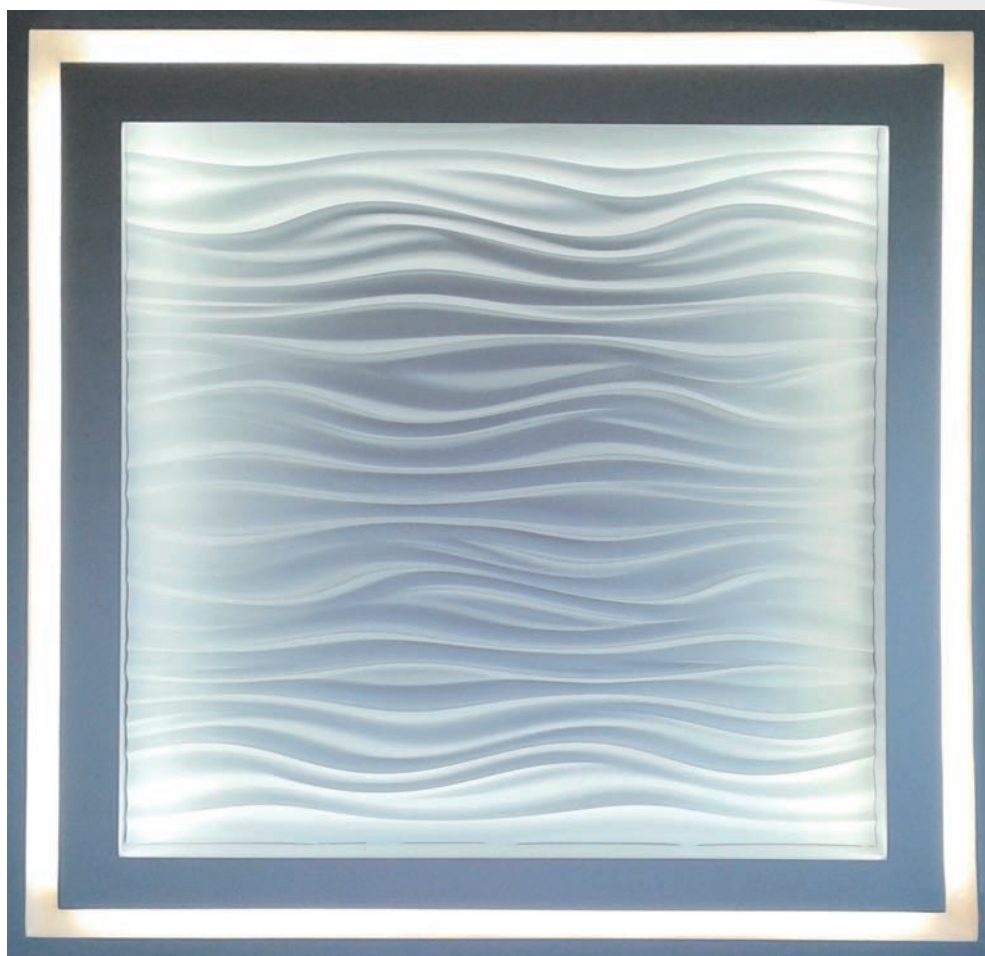


- > 8 x 5.5 cm
- > Conditionnement : par barre de 2.5 ml
- > Finition : plâtre brut
- > Plan en millimètres



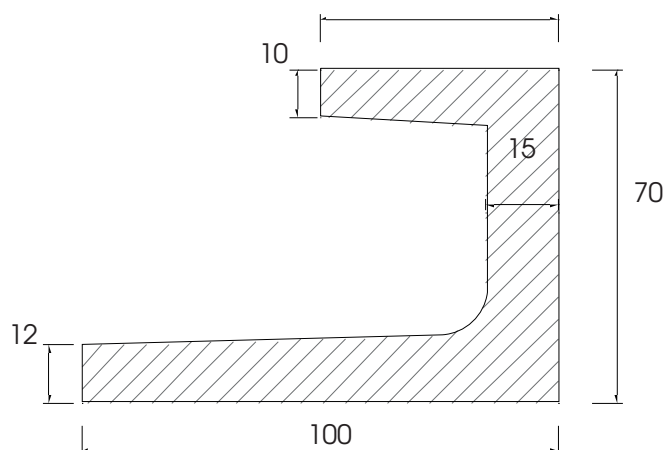
BL132

en 2,50 ml



50

- > 10 x 7 cm
- > Conditionnement : par barre de 2.5 ml
- > Finition : plâtre brut
- > Plan en millimètres



BL160

Profil à associer à un flexible LED.

Profile to be fitted with flexible LED.
Profil für verstellbare LED-Strahler.



- > 19 x 6 cm en 2.8 ml
- > Pose par vissage sur ossature métallique
- > Raccord avec le placo par bande de jointoiment
- > Finition plâtre brut.
- > Le produit est à peindre

BL170

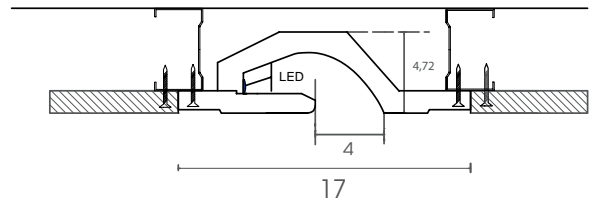
en 2 ml



Profil à associer à un flexible LED.

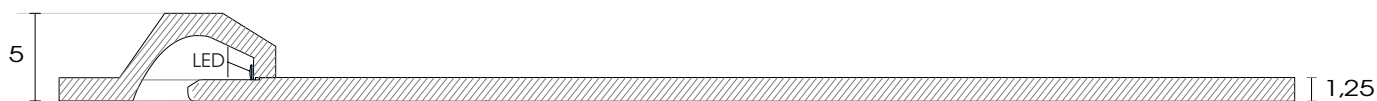
Profile to be fitted with flexible LED.

Profil für verstellbare LED-Strahler.





Plan de coupe

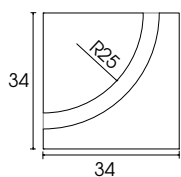
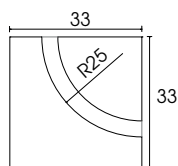


BL170R25I

Gorge lumineuse cintrée de 25 cm de rayon Led Intérieur

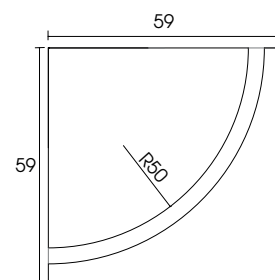
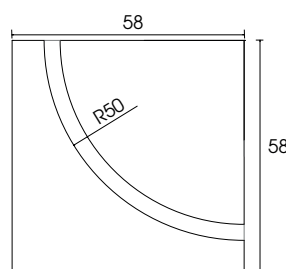
BL170R25E

Gorge lumineuse cintrée de 25 cm de rayon Led Extérieur



Gorge lumineuse cintrée de 50 cm de rayon Led Intérieur

Gorge lumineuse cintrée de 50 cm de rayon Led Extérieur

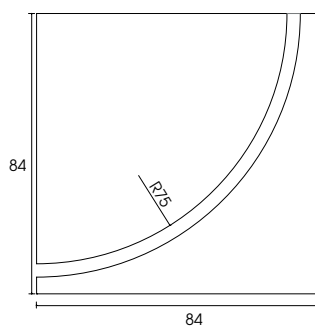
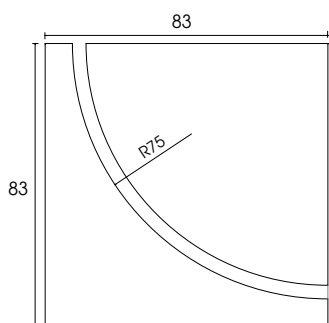


BL170R75I

Gorge lumineuse cintrée de 75 cm de rayon Led Intérieur

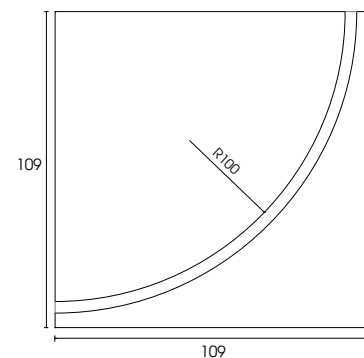
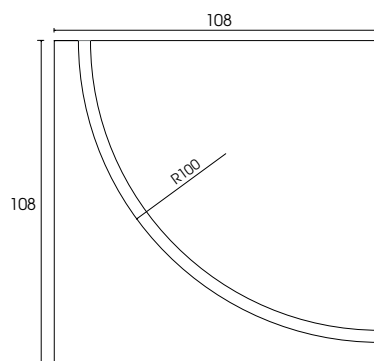
BL170R75E

Gorge lumineuse cintrée de 75 cm de rayon Led Extérieur



Gorge lumineuse cintrée de 100 cm de rayon Led Intérieur

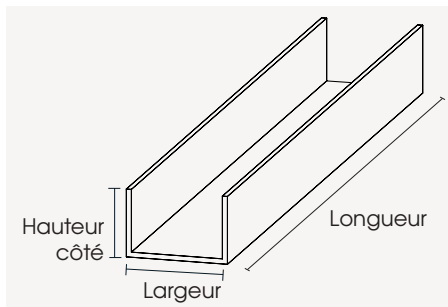
Gorge lumineuse cintrée de 100 cm de rayon Led Extérieur



SOFFITES ET ÉQUERRES

• PROFILS EN U

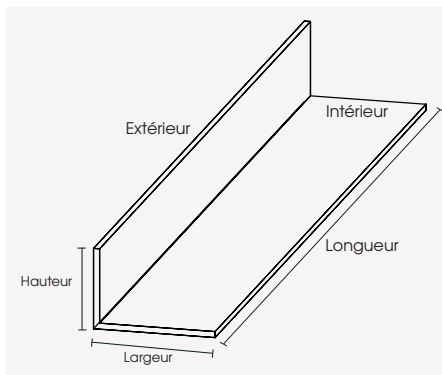
Nos profils en "U" sont livrés en longueur de 2 ml.
Possibilité de fabrication sur-mesure dans d'autres dimensions : délais de fabrication, nous consulter.



| FINITION «PRÊT À PEINDRE» LISSE EXTÉRIEURE en 2 ml | | |
|--|---------|---------|
| Réf. | Largeur | Hauteur |
| U1910 | 19 cm | 10 cm |
| U1925 | 19 cm | 25 cm |
| U2410 | 24 cm | 10 cm |
| U2425 | 24 cm | 25 cm |
| U3210 | 32 cm | 10 cm |
| U3225 | 32 cm | 25 cm |

• ÉQUERRES

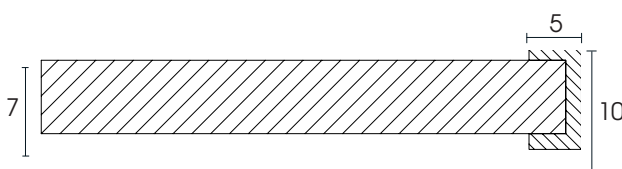
Toutes nos équerres standardisées sont livrées en longueur de 2 ml.



| FINITION «PRÊT À PEINDRE» LISSE EXTÉRIEURE en 2 ml | | |
|--|---------|---------|
| Réf. | Largeur | Hauteur |
| E0510E | 5 cm | 10 cm |
| E0520E | 5 cm | 20 cm |
| E0530E | 5 cm | 30 cm |
| E0535E | 5 cm | 35 cm |
| E1010E | 10 cm | 10 cm |
| E1020E | 10 cm | 20 cm |
| E1030E | 10 cm | 30 cm |
| E1040E | 10 cm | 40 cm |
| E1515E | 15 cm | 15 cm |
| E1520E | 15 cm | 20 cm |
| E2020E | 20 cm | 20 cm |
| E2030E | 20 cm | 30 cm |

| FINITION «PRÊT À PEINDRE» LISSE INTÉRIEURE en 2 ml | | |
|--|---------|---------|
| Réf. | Largeur | Hauteur |
| E1020I | 10 cm | 20 cm |
| E1520I | 15 cm | 20 cm |
| E2020I | 20 cm | 20 cm |
| E2030I | 20 cm | 30 cm |

• Habillage des nez de cloison



| FINITION LISSE EXTÉRIEURE POUR NEZ DE CLOISON EN 2,50 ML | | |
|--|---------|---------|
| Réf. | Largeur | Hauteur |
| UF1005 | 10 cm | 5 cm |



Faites de votre intérieur un lieu unique.

≡ Make your home a unique place. ≡

≡ Verleihen Sie Ihren Räumen das Gewisse etwas der Einzigartigkeit. ≡

| | |
|-----------|---------------------|
| PL.PUITS | > 210 x 23 x 210 cm |
| PL.PUITS2 | > 185 x 23 x 185 cm |
| PL.PUITS3 | > 120 x 23 x 120 cm |

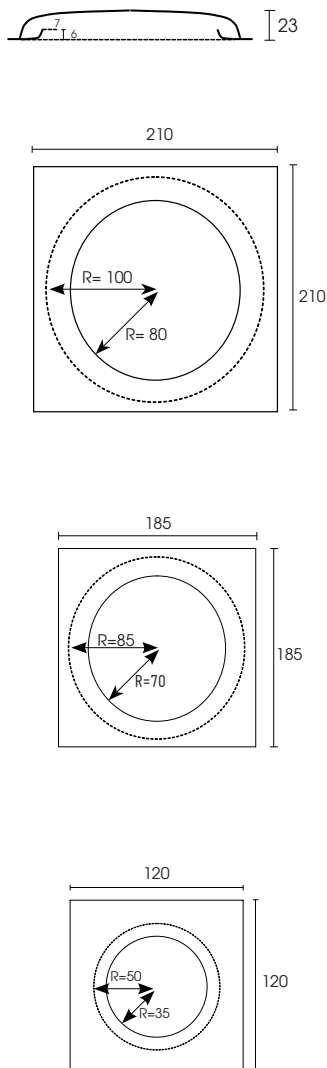
PL.PUITS, PL.PUITS2 & PL.PUITS3
Puits de lumière

Ensemble de 2 éléments monobloc en stratistaff.

> Forme extérieure : élément de forme extérieure carré à raccorder avec l'agencement périphérique. Cet élément inclu le profil destiné à recevoir l'éclairage indirect.

> Forme intérieure : coupole circulaire pouvant recevoir en option des fibres optiques.

> Finition en plâtre naturel



Véritables coupoles étoilées, les puits de lumière Staff Décor habillent les plafonds par un jeu simple et efficace d'éclairages direct et indirect.



The Staff Décor skylights – starry domed panels – illuminate ceilings with a simple and effective set of direct and indirect lights.

Wie Sternenkuppeln tauchen die ovalen Deckensysteme von Staff Décor Ihre Räume in ein einfaches, jedoch effizientes direktes und indirektes Licht.

Set of 2 single-piece Stratistaff parts.

> Outer shape: square outer part to be connected to the side structure. This part includes the profile that can be fitted with indirect lighting.

> Inner shape: circular dome that can be fitted with fibre optics.

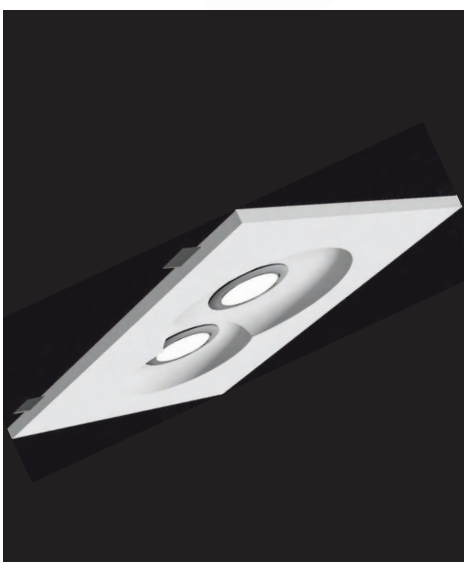
> Natural plaster finish

Modul mit 2 Monobloc-Elementen aus Stratistaff

> Außenform: Quadratisches Element, das mit dem peripheren System verbunden wird. Dieses Element enthält die Schiene für die indirekte Beleuchtung.

> Innenform: Rundlaufende Kuppel die optional mit Glasfasern ausgestattet werden kann.

> Oberfläche : Naturgips, weiß.



ENCASTRÉS

Intégrez les encastrés Staff Décor et dévoilez ainsi l'harmonie lumineuse de l'espace tout en douceur et efficacité. Sources lumineuses subtilement disposées, pluriformes et plurifonctionnelles, nos encastrés se fondent dans le plafond et en rythment le volume.

Recessed lights

Have Staff Décor recess lighting fitted in your home and discover harmonious lighting that's both gentle and effective. Subtly placed, multi-functional and diverse, our recessed lights melt into the ceiling and set the mood.

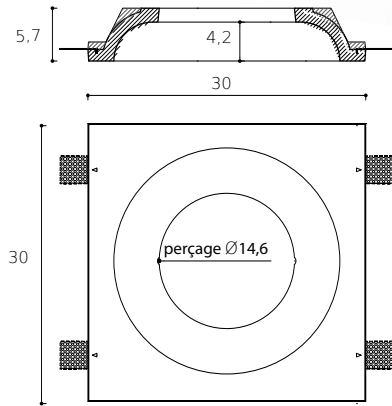
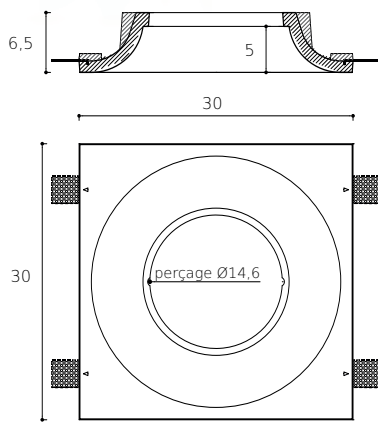
Einbauleuchten

Integrieren Sie die indirekte Deckenbeleuchtung von Staff-Décor und lassen Sie die Lichtharmonie des Raums sanft aber effizient wirken. Betten Sie subtile, formvariable und multifunktionelle Lichtquellen in die Decke ein und gestalten Sie so das Raumvolumen.

ENC01 Encastré

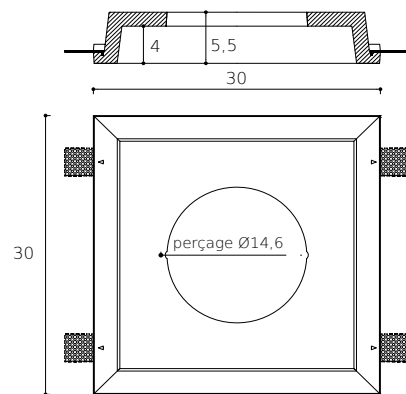
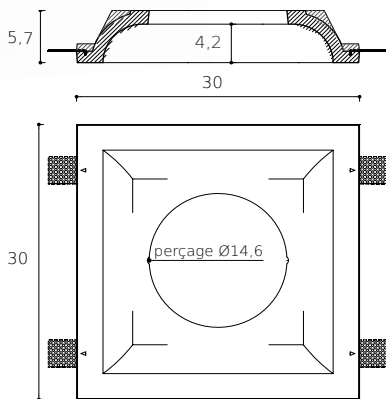
ENC02 Encastré

ENC01.SP ET ENC02.SP
Éléments en plâtre à encastrer avec
Dowlight LED 15 W - 4000°K - 820Lm - 60°



ENC03 Encastré

ENC04 Encastré



Éléments en plâtre à encastrer avec spot orientable pour source type AR111.

Plaster recessed parts with rotating spotlights for AR111 source.

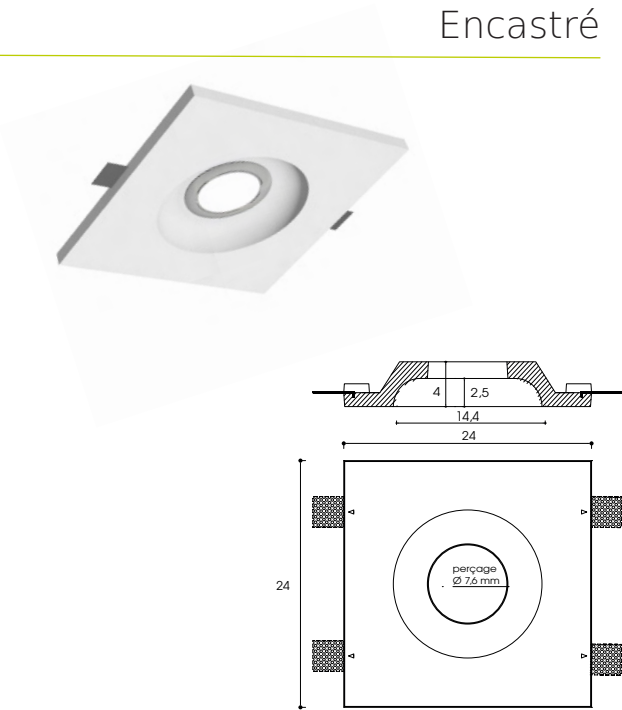
Gipselemente zur Integration mit schwenkbarem Strahler des Typs AR111.

≡ Harmonisez. ≡

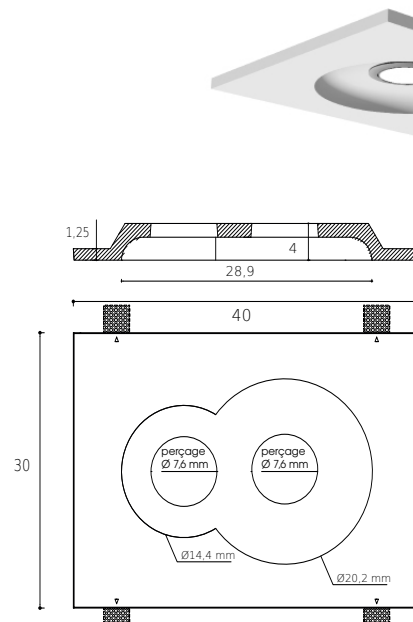
≡ Harmonisez. ≡

≡ Sorgen Sie für Harmonie. ≡

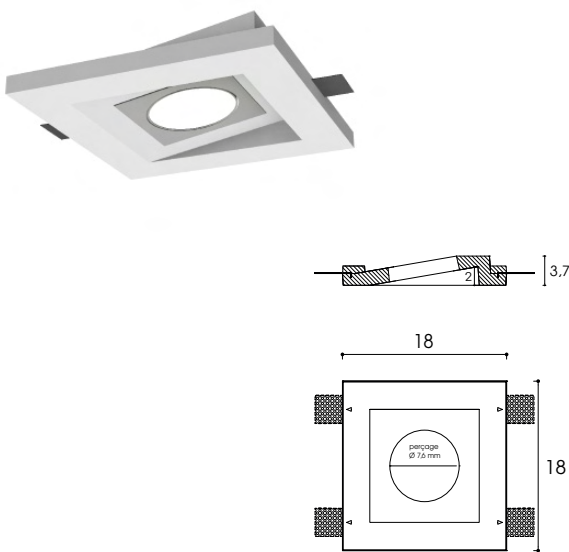
ENC21
Encastré



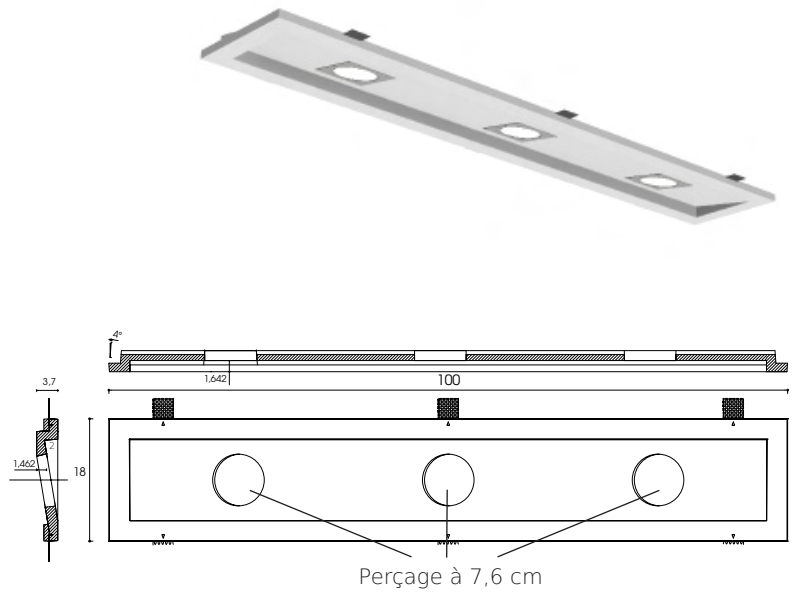
ENC22
Encastré



ENC23
Encastré



ENC22
Encastré



Éléments en plâtre à encastrer sans spot orientable pour source type MR16.

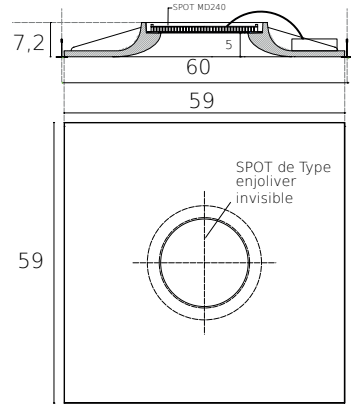
Plaster recessed parts without rotating spotlights for MR16 source.

Gipselemente zur Integration ohne schwenkbarem Strahler des Typs MR16.

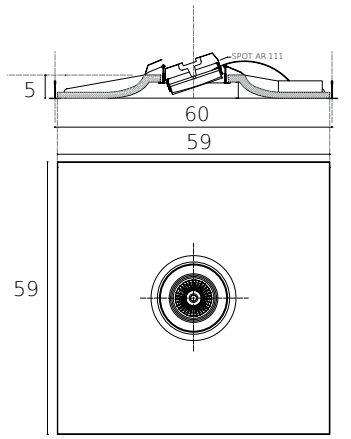




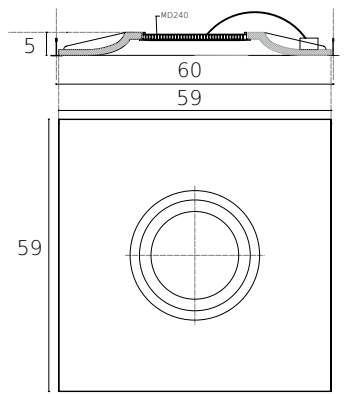
ENC601 Encastré



ENC602 Encastré



ENC603 Encastré



Éléments en plâtre pour plafond suspendu 600 mm x 600 mm.

Plaster recessed parts for suspended ceiling 600 x 600 mm.

Gipselemente für abgehängte Decken 600 x 600 mm.

LED 18W • 120° • 4000° K • 1100 Lm (ENC601 et ENC 603). Downlight LED 15W • 60° • 4000°K • 820 Lm (ENC602).

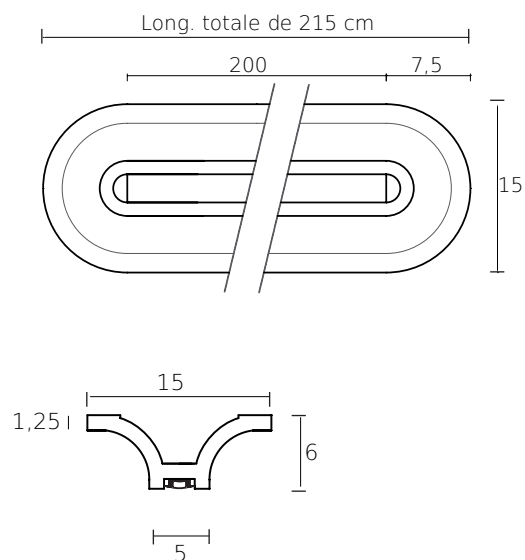
Conçus pour recevoir un éclairage LED (réglettes ou flexibles).

Designed to house LED lighting (strip lights or flexible lights).

Für LED-Leuchten geeignet (Schiene oder einzeln).

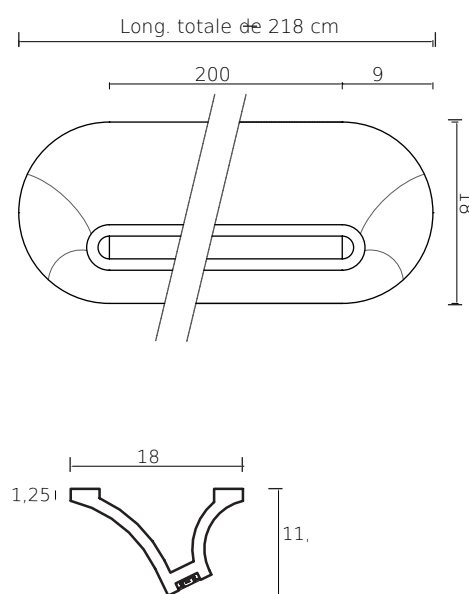
PL.R01

Rail lumineux*



PL.R02

Rail lumineux*



* Livré avec Rail aluminium.
Ruban LED non inclus à définir suivant configuration.

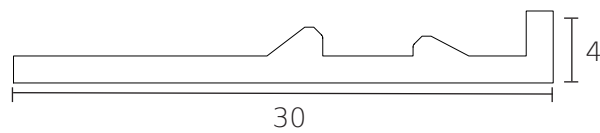
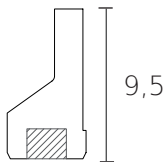
≡ Redesign your surroundings. ≡
≡ Gestalten Sie das Umfeld neu. ≡

≡ Redessinez l'environnement. ≡

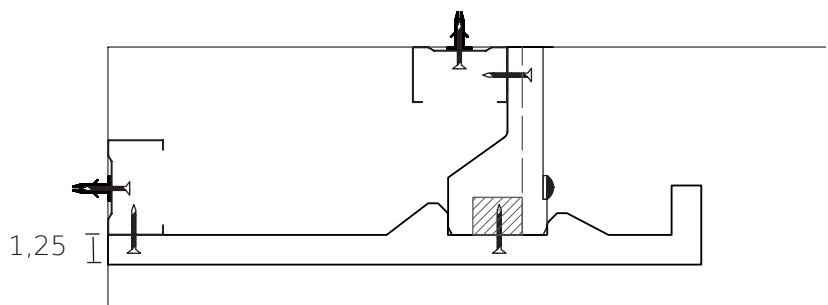


EMB95 & EBL0430
Profils lumineux composites

EMB95



EBL0430

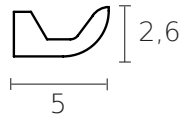


D101, D102 & D103 Profils lumineux

Lighting profiles
Leuchtschienen

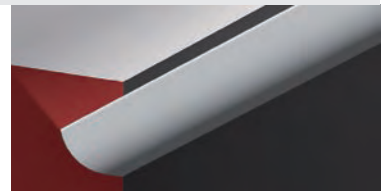
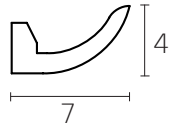
D101

en 2 m.l.



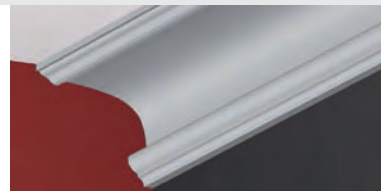
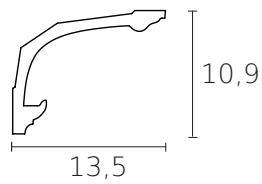
D102

en 2 m.l.



D103

en 2 m.l.

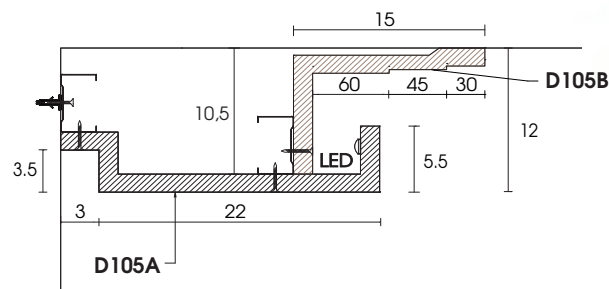


D105 Profil lumineux

Lighting profile
Leuchtschienen

D105 A & B

en 2 m.l.



2800L

Les profils lumineux encastrés

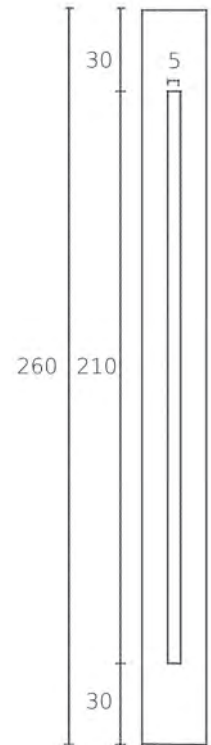
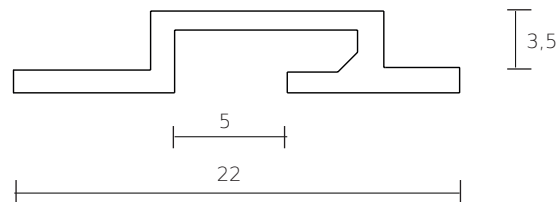
Built-in lighting profiles
Integrierte Leuchtprofile

Habillage de passage
conçu pour recevoir
un ruban LED.

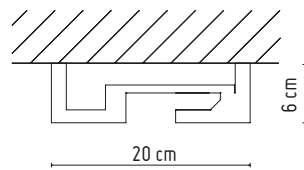
Side panels designed to be fitted
with an LED ribbon tape.

*Verkleidung zur Aufnahme
von LED-Bändern.*

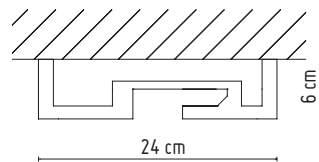
2800L



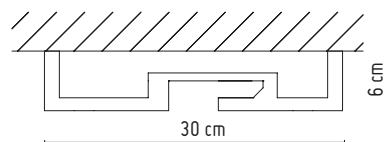
2820L



2824L



2830L



BL120, BL130, L140 Les profils lumineux encastrés

Built-in lighting *Intégré Strahler*

Strip lights are profiles that can be installed in raised or flush panels on your walls and ceilings.

Lichtbänder sind Profile, die im Relief oder bündig an Wände und Decken angebracht werden können.

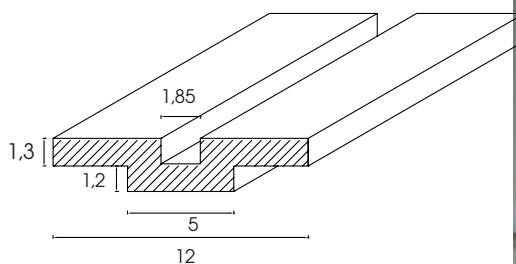
Les bandeaux lumineux sont des profils pouvant se poser en relief ou à fleur de vos murs et plafonds.

BL120

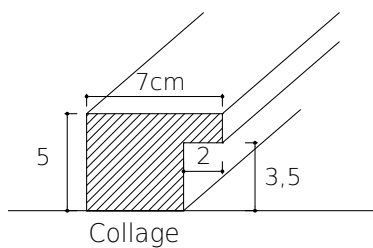
Profil à associer à un rail en aluminium avec déflecteur en polycarbonate et un flexible LED.

Profile to be fitted with an aluminium rail with polycarbonate deflector and flexible LED.

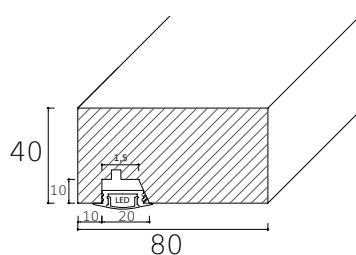
Profil, das mit einer Aluminiumschiene mit Polycarbonat-Deflektor und einem verstellbaren LED-Strahler angebracht werden muss.



BL130



BL140



BL170

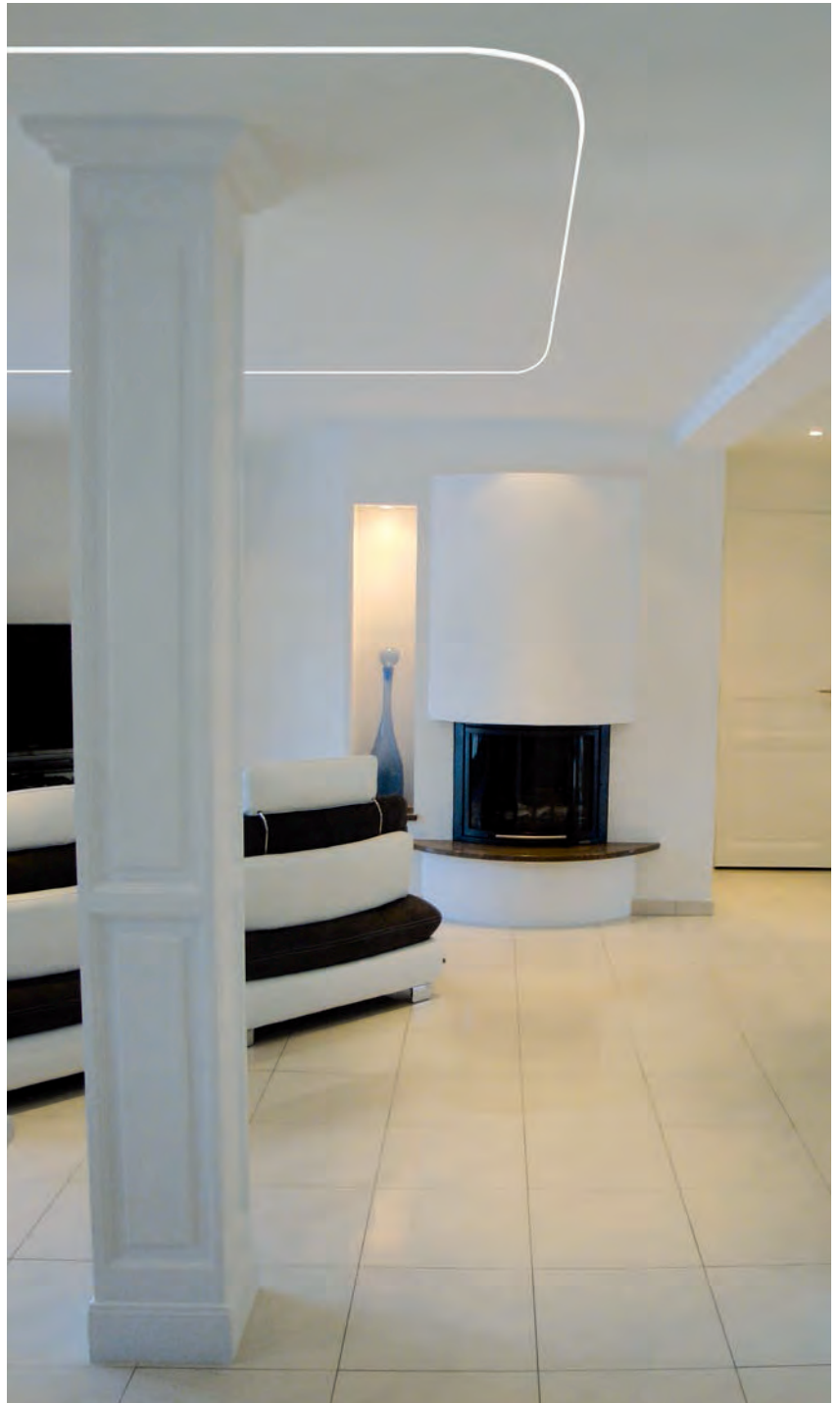
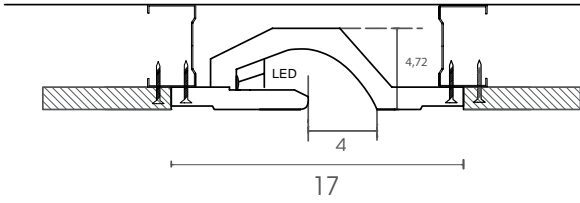
Les profils intégrés lumineux

BL170

Profil à associer à un flexible LED.

Profile to be fitted with flexible LED.

Profil für verstellbare LED-Strahler.



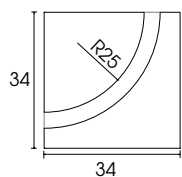
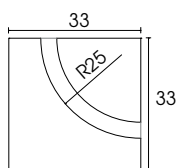


Plan de coupe



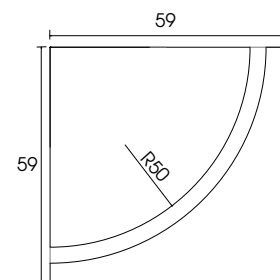
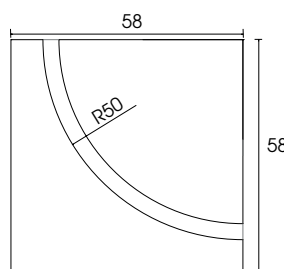
BL170R25I
BL170R25E

Gorge lumineuse cintrée de
25 cm de rayon Led Intérieur
Gorge lumineuse cintrée de
25 cm de rayon Led Extérieur



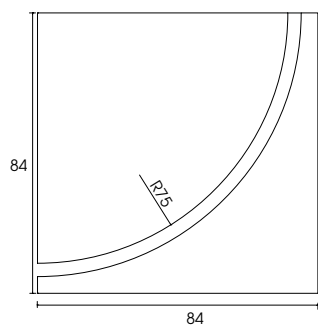
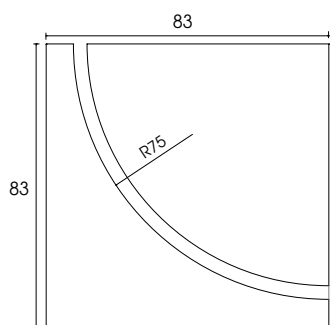
Gorge lumineuse cintrée de
50 cm de rayon Led Intérieur
Gorge lumineuse cintrée de
50 cm de rayon Led Extérieur

BL170R50I
BL170R50E



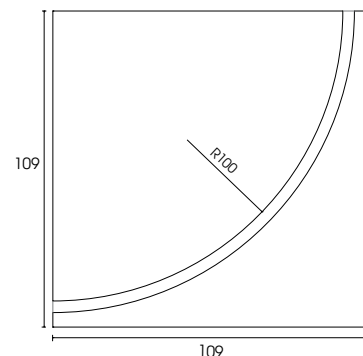
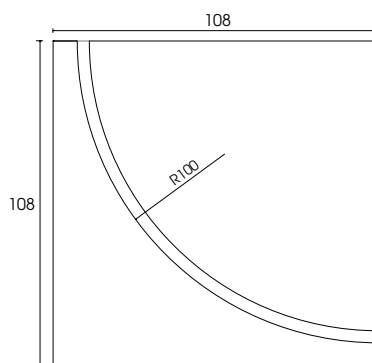
BL170R75I
BL170R75E

Gorge lumineuse cintrée de
75 cm de rayon Led Intérieur
Gorge lumineuse cintrée de
75 cm de rayon Led Extérieur



Gorge lumineuse cintrée de
100 cm de rayon Led Intérieur
Gorge lumineuse cintrée de
100 cm de rayon Led Extérieur

BL170R100I
BL170R100E



Staff Décor Hamburg

EDITION 2016



BRETAGNE®

stuckhandel.de